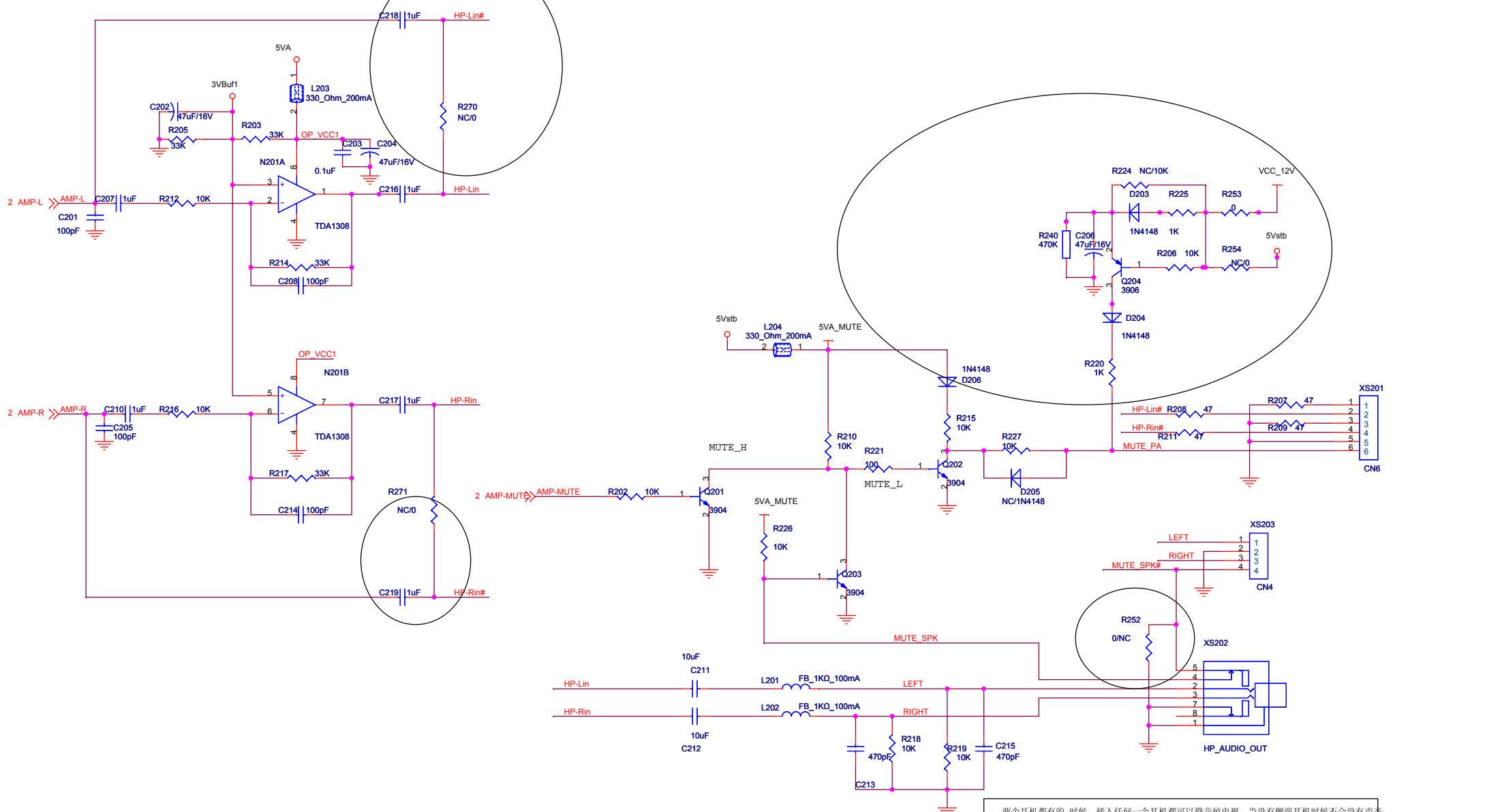


SERVICE MANUAL

ELENBERG

LTV-3231, LTV-3731, LTV-4231

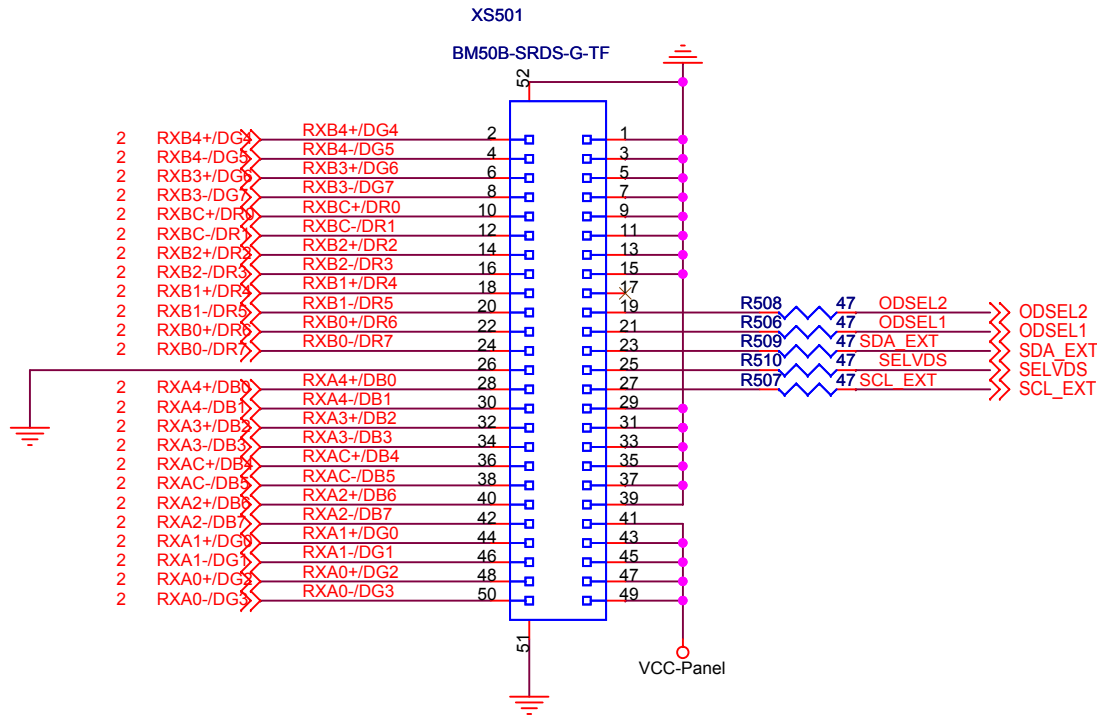


两个耳机都有的时候，插入任何一个耳机都可以静音掉电视，当没有侧端耳机时候不会有声音
 BT系列没有R252所以 不接侧端耳机时候会静音掉电视

1. 只有主板耳机时候，R252贴0欧姆
 2. 有2个耳机时候，R252不贴

LVDS PANEL Interface

芯片决定单像素的只能用A口输出，不能用B口
现在将A口根据标准化挪到28-50脚



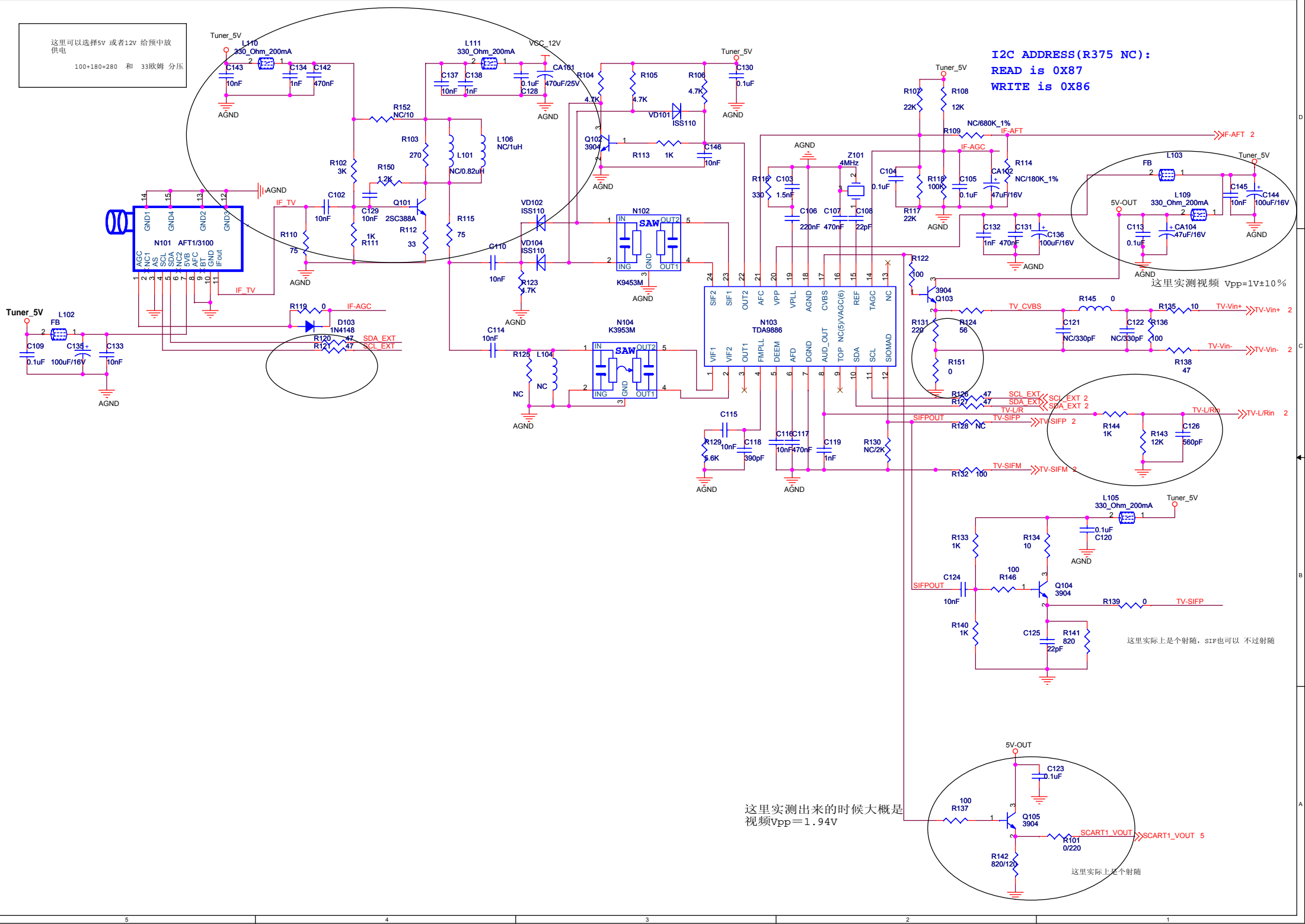
这里可以选择5v 或者12v 给预中放供电
100+180=280 和 33欧姆 分压

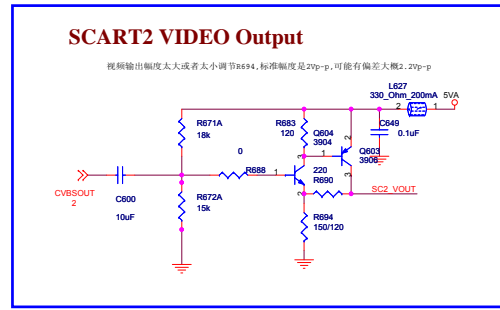
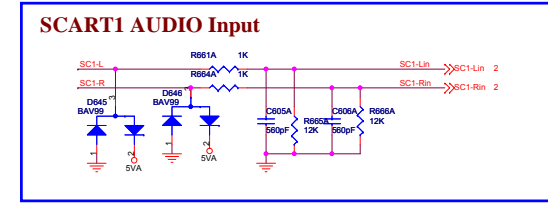
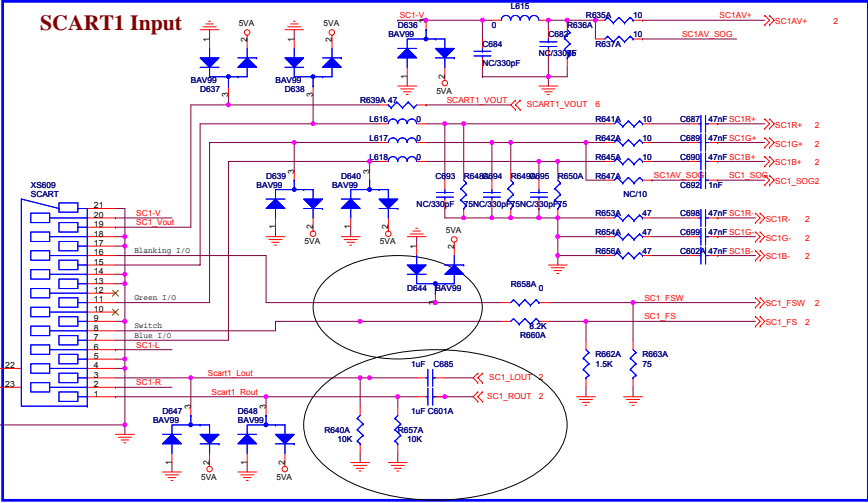
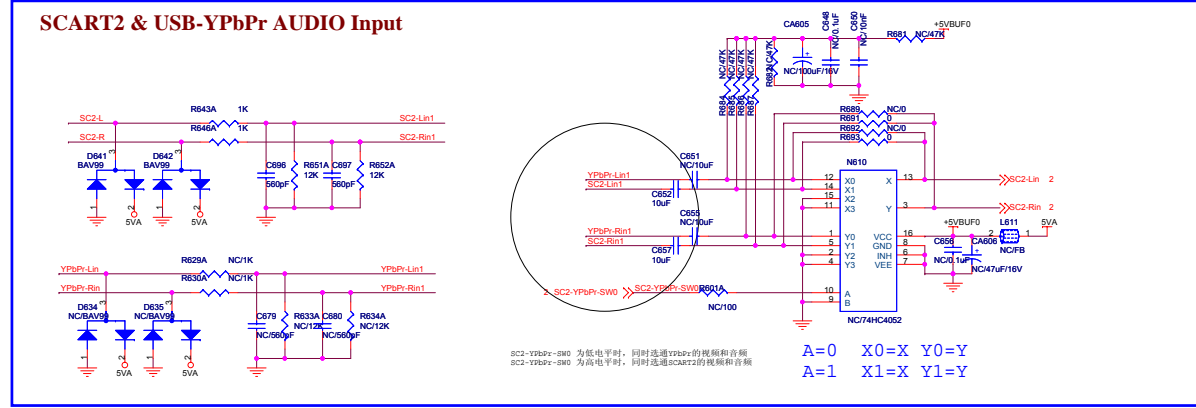
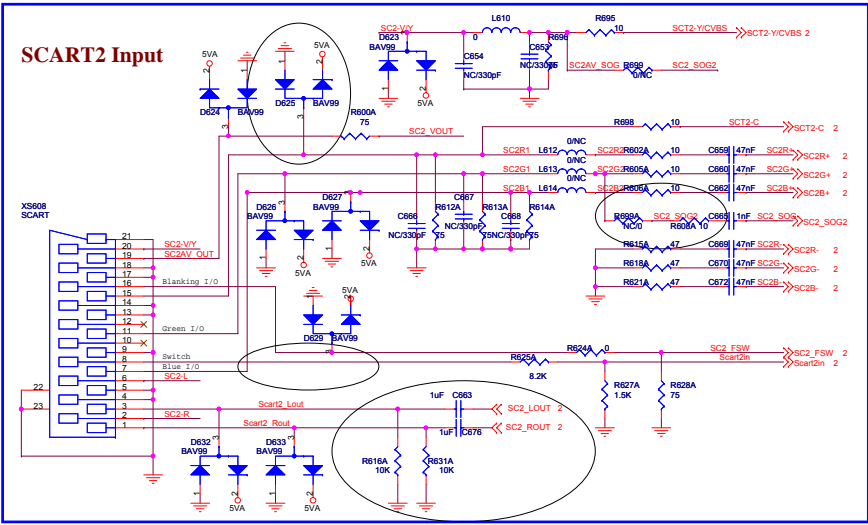
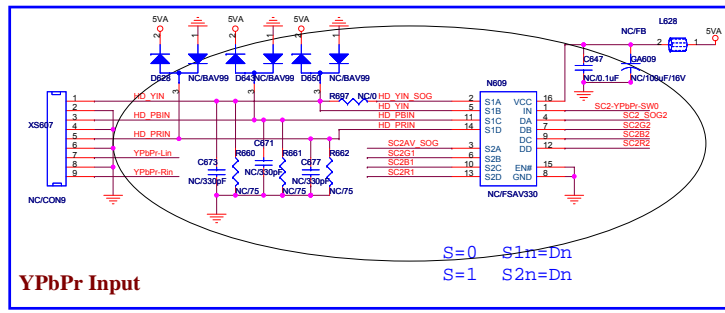
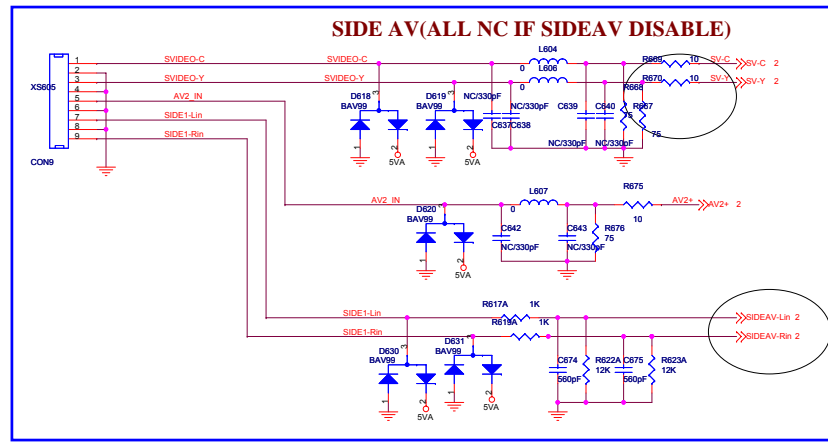
I2C ADDRESS(R375 NC):
READ is 0X87
WRITE is 0X86

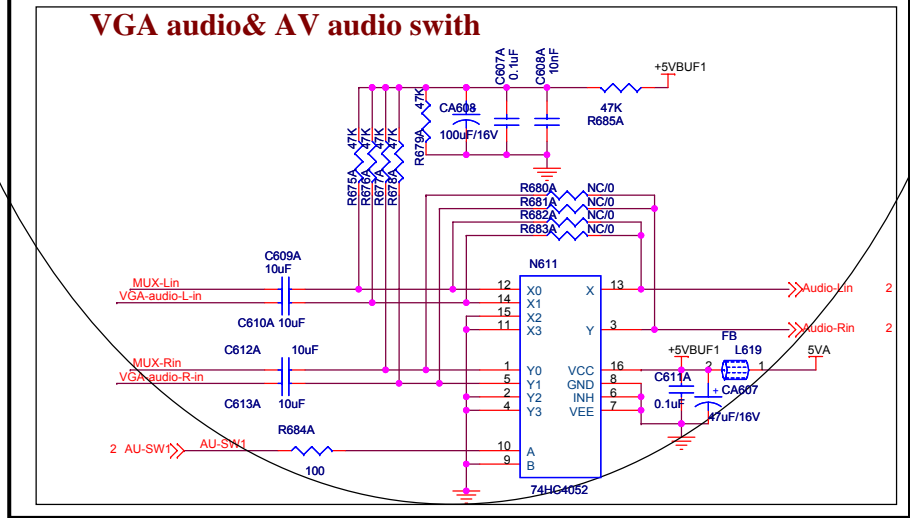
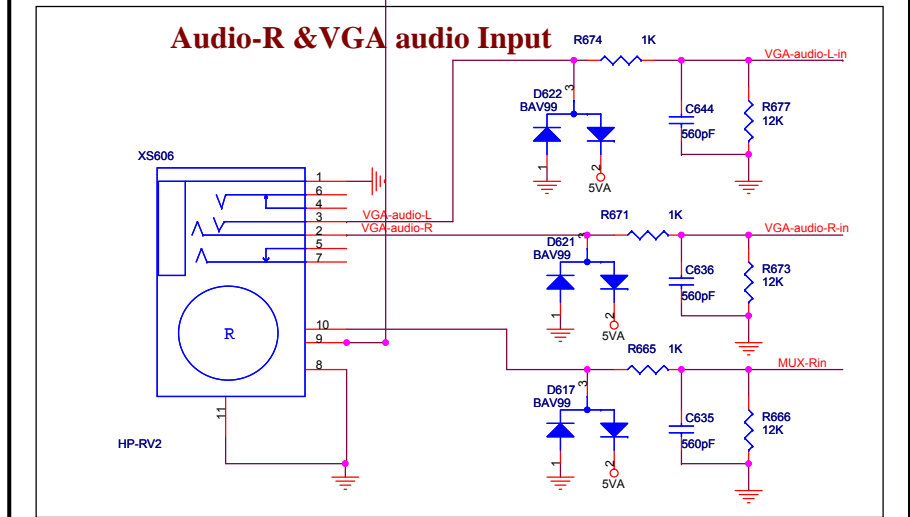
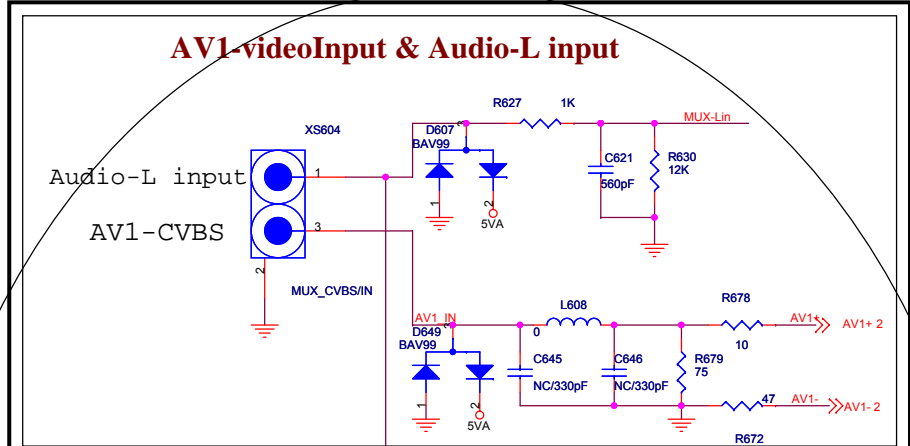
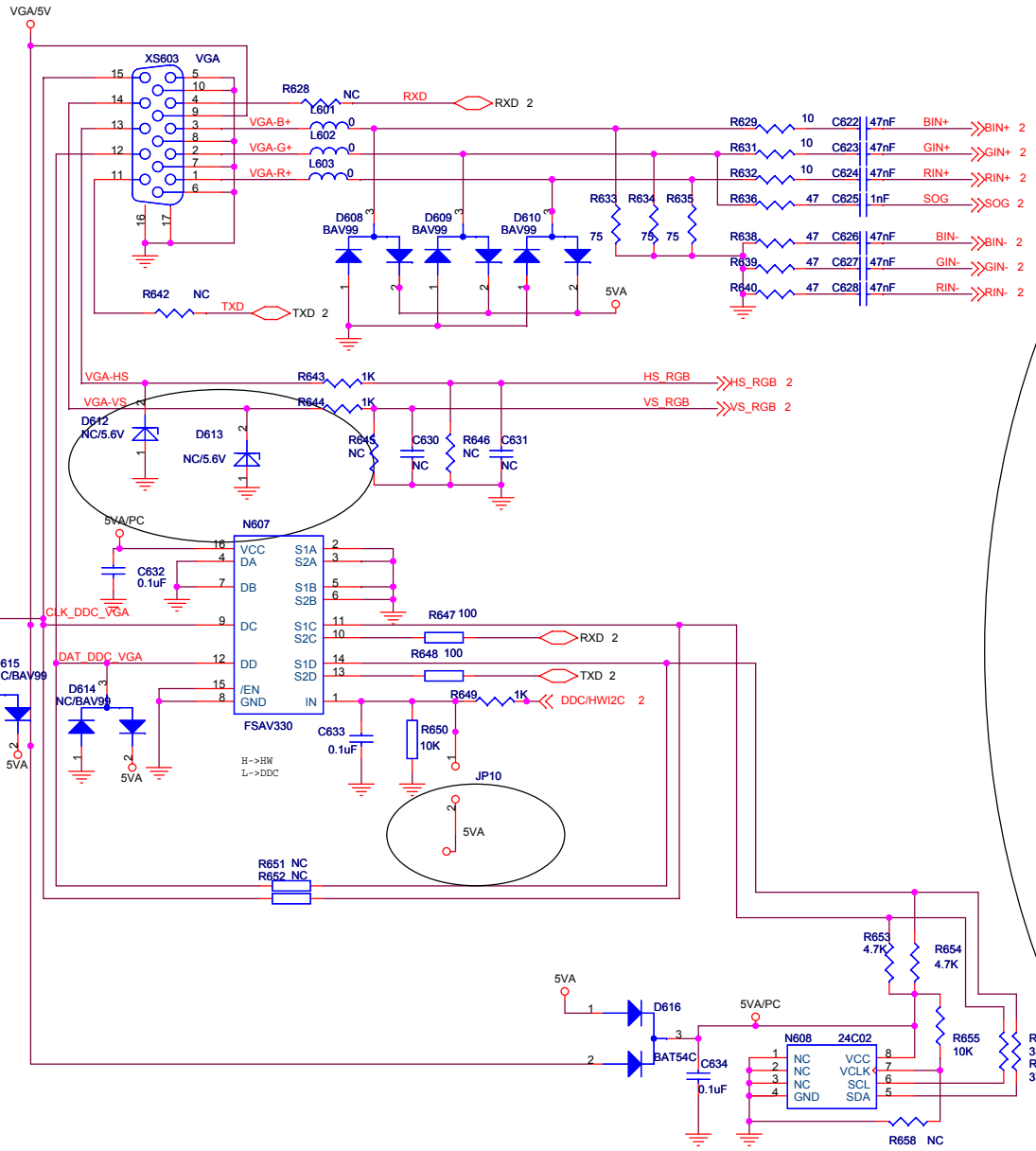
这里实测视频 Vpp=1V±10%

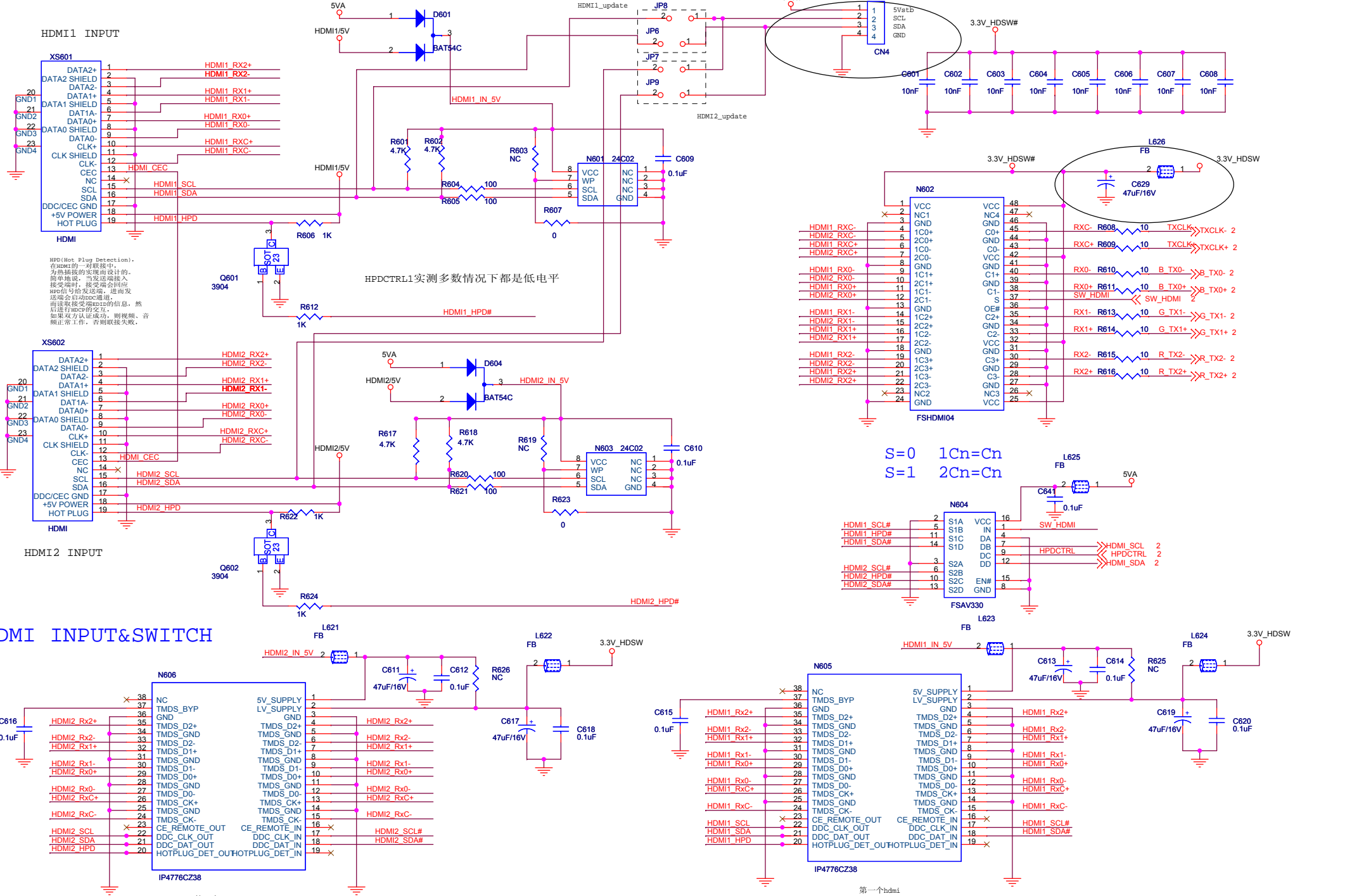
这里实测出来的时候大概是
视频Vpp=1.94V

这里实际上是个射随

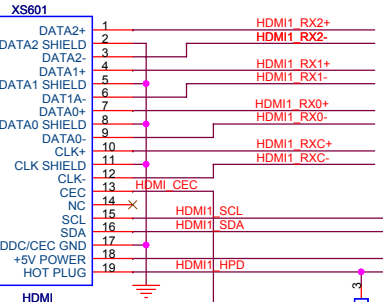








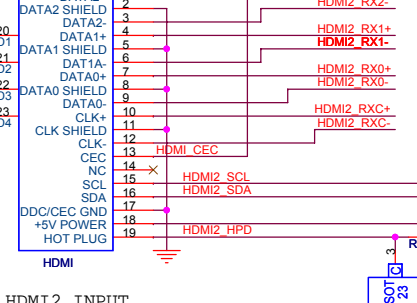
HDMI1 INPUT



HPD (Hot Plug Detection), 在插座的一根引脚中, 为热插拔的实现而设计的。简单地说, 当设备端接入接受端时, 接受端会向HPD信号的发送端, 进而发送端会向接收端, 而读取接受端HPD的信息, 然后进行DDC的交互, 如视频、音频正常工作, 否则连接失败。

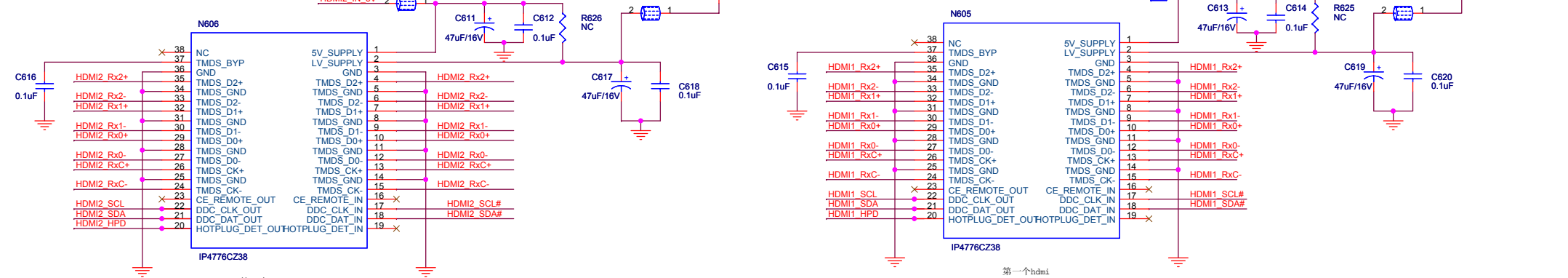
HPDCTRL1实测多数情况下都是低电平

HDMI2 INPUT



HDMI INPUT & SWITCH

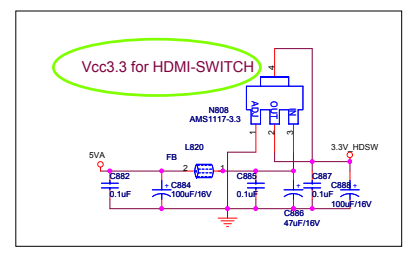
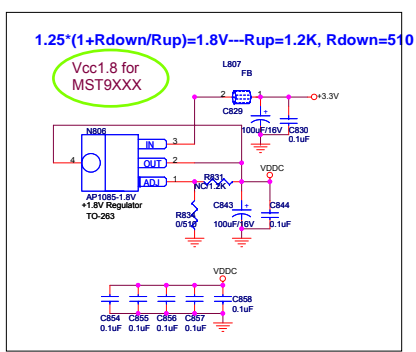
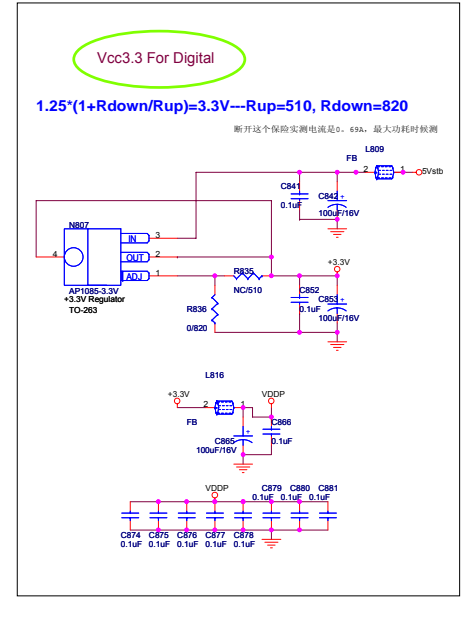
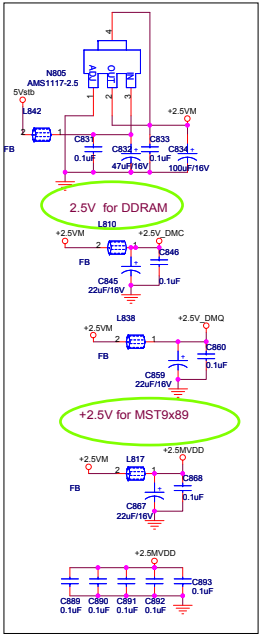
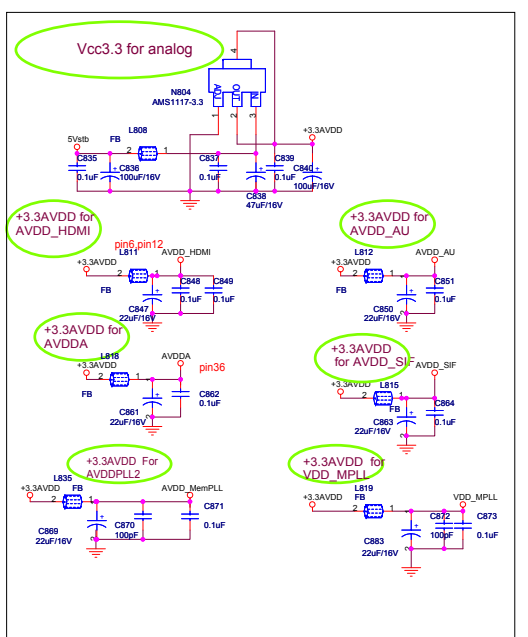
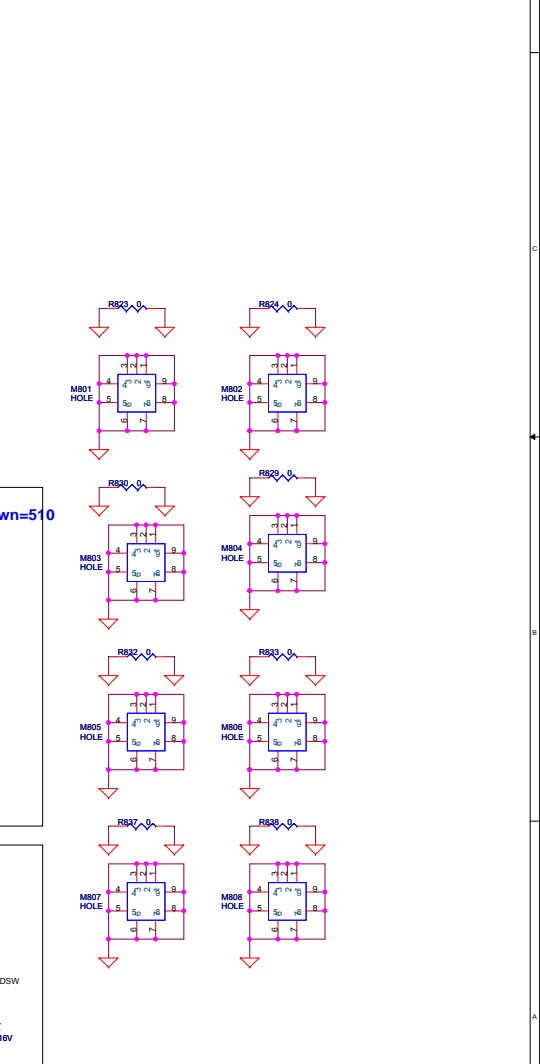
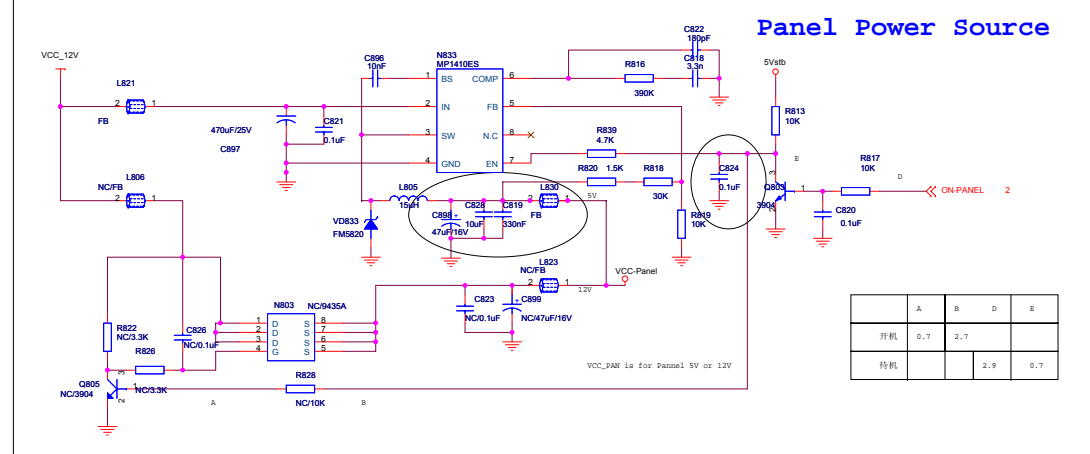
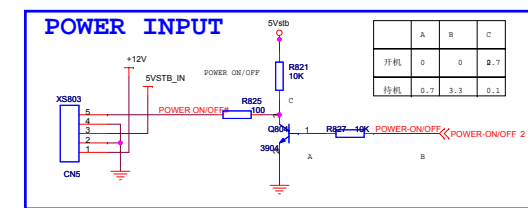
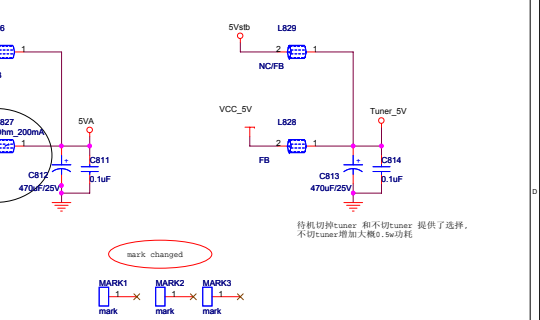
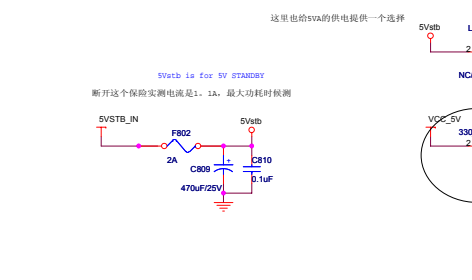
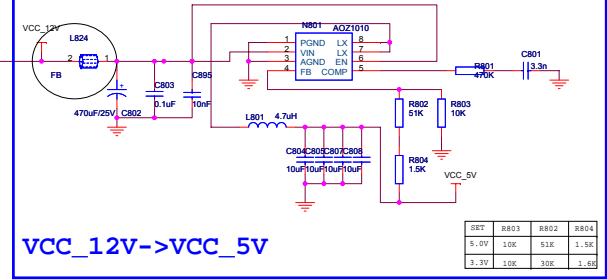
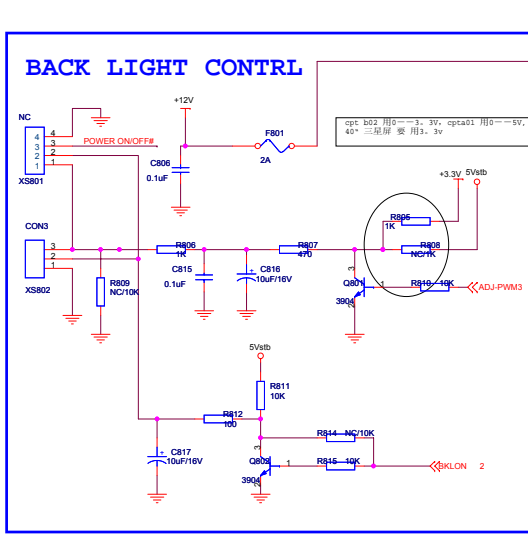
HDMI INPUT & SWITCH



第二个hmi

第一个hmi

! 注意: 根据规格书 ddc_clk_out 接hmi接口
ddc_clk_in 接 330开关



Date:		
Customer:		
Spare Parts List		
MODEL: KL42CS31QH		
Item	Part No.	Part Description
1	34004324	AC POWER BOARD JSK3350-006A
2	KK-Y312B	REMOTE HANDSET KK-Y312B
3	32001529	TUNER AFT1/3100G
4	23000721	TOUCH SWITCH
5	23000731	AC POWER SWITCH
6	21000391	IR REMOTE CONTROL RECEIVER
7	29000961	SPEAKER YDQ50F-1-8Ω10W
8	29001211	SPEAKER YDT816-R1AP(8Ω/10W)
9	27001227	FUSE 20N-020H/L-2A/A
10		
11	35010636	MAIN BOARD ASS'Y 35010636
12	35010956	KEY BOARD ASS'Y 35010956
13	35011399	REMOTE CONTROL RECEIVER BOARD ASS'Y 35011399
14	35010676	SOUND BOARD ASS'Y 35010676
15	35010868	AV BOARD ASS'Y 35010868

Date:

Customer:

Spare Parts List

MODEL: KL32CS31Q / KL37CS31Q

Item	Part No.	Part Description
1	34004564	AC POWER BOARD 0642D03220(220W)
2	KK-Y312B	REMOTE HANDSET KK-Y312B
3	32001529	TUNER AFT1/3100G
4	23000721	TOUCH SWITCH
5	23000731	AC POWER SWITCH
6	21000391	IR REMOTE CONTROL RECEIVER
7	29001111	SPEAKER
8	27001227	FUSE 20N-020H/L-2A/A
9		
10	35010636	MAIN BOARD ASS'Y 35010636
11	35010956	KEY BOARD ASS'Y 35010956
12	35010959	REMOTE CONTROL RECEIVER BOARD ASS'Y 35010959
13	35010676	SOUND BOARD ASS'Y 35010676
14	35010868	AV BOARD ASS'Y 35010868
15		

**The method to enter the factory mode of our LCD and CRT is:
Press button "MENU",and then press quickly the button "RECALL"
/"DISPLAY" 5 times.**

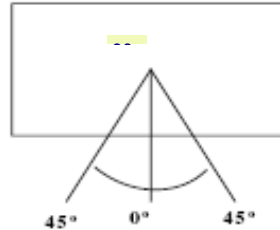
Appendix 1 Приложение 1.

Electrical Outgoing Inspection Specification TFT LCD

Спецификация для электрических проверок ЖК панелей

1. Conditions Условие проведения проверок

- viewing distance** 60 ~ 80 cm
- ambient illumination** 300 ~ 400 Lux (nominal 350 Lux)
- viewing angle** 90 градусов к поверхности панели (45' лево/45'
- display pattern** Pure R, G, B, Black and White
- inspection area** active area



2. Типы Дефектов

Defect Type	Accept
Bright dot Яркий субпиксель (имеет большую яркость чем соседние) a) random случайный b) two adjacent два вместе c) three adjacent три вместе	a) $N \leq 1$ b) $N = 0$ c) $N = 0$
Dark dot Темный субпиксель (имеет чёрный цвет) a) random случайный b) two adjacent два вместе (Fig. 2) c) three adjacent три вместе	a) $N \leq 8$ b) $N \leq 2$ c) $N = 0$
Low dot random Не яркий (имеет яркость такую же как соседние точки/субпиксели либо меньшую) субпиксель, случайный	$N \leq 8$
Minimum distance between defects, (Fig.1)	$L \geq 5mm$



Fig 1.

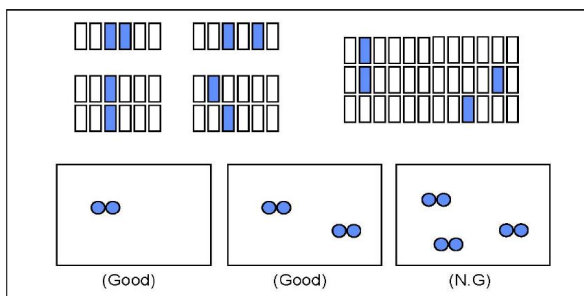
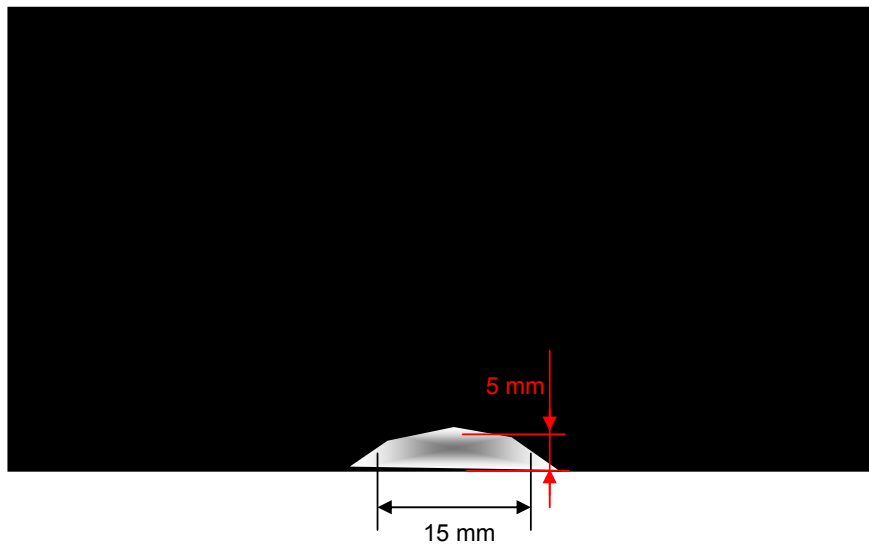


Fig 2.

Внутренние дефекты матрицы.

Пятна яркости.

Допускаются пятна яркости *по краям* экрана размером **не более 20 мм** в длину и **8 мм** в ширину.



Appendix 1 Приложение 1.

Electrical Outgoing Inspection Specification TFT LCD BOE

Спецификация для электрических проверок ЖК панелей

1. Conditions Условие проведения проверок

viewing distance 30 ~ 50 cm

ambient illumination 300 ~ 700 Lux (nominal 500 Lux)

Угол по вертикали $\pm 25^\circ$, по горизонтали $\pm 40^\circ$

viewing angle Vertical viewing angle $\pm 25^\circ$, horizontal viewing angle

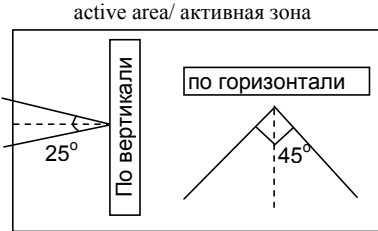
Угол обзора (осмотра) $\pm 40^\circ$

display pattern

проверочное изображение Pure R, G, B, Black and White

inspection area

зона проверки



2. Типы Дефектов

Defect Type	Accept
Bright dot Яркий субпиксель (имеет большую яркость чем соседние) a) random случайный b) two adjacent два вместе c) three adjacent три вместе	a) $N \leq 6$ b) $N \leq 2$ c) $N = 0$
Dark dot Темный субпиксель (имеет чёрный цвет) a) random случайный b) two adjacent два вместе (Fig. 2) c) three adjacent три вместе	a) $N \leq 6$ b) $N \leq 2$ c) $N \leq 1$
Dark dot + Bright dot Яркий + темный субпиксель	$N \leq 7$
Low dot random Не яркий (имеет яркость такую же как соседние точки/субпиксели либо меньшую) субпиксель, a) случайный b) two adjacent два вместе c) three adjacent три вместе	a) $N \leq 6$ b) $N \leq 2$ c) $N \leq 1$
Minimum distance between defects, (Fig.1)	$L \geq 5mm$



Fig 1.

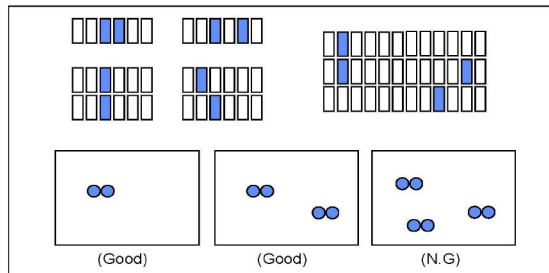
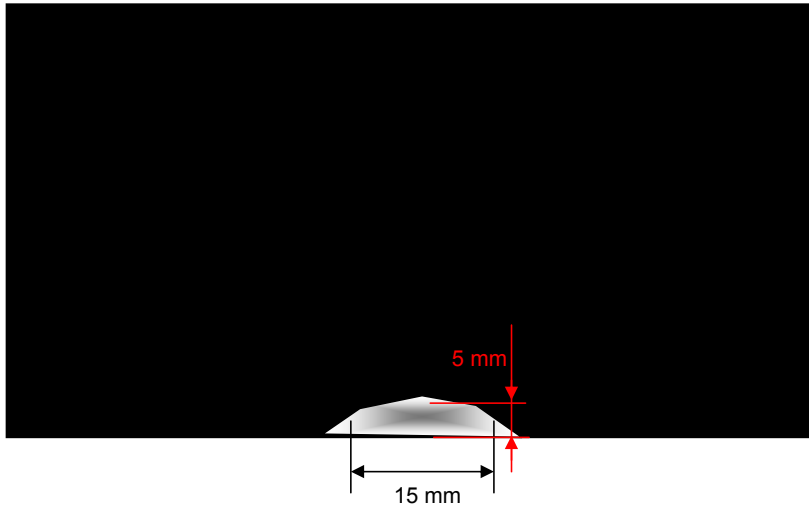


Fig 2.

Внутренние дефекты матрицы.

Пятна яркости.

Допускаются пятна яркости *по краям* экрана размером **не более 20 мм** в длину и **8 мм** в ширину.



KLXXCSXXQ 系列

1.前言

1.1

本

KLXXCSXXQ 系列液晶

1.Preface

1.1 Applicable area

This test manual is applicable for KLXXCSXXQ Series LCDTV.

1.2

1.2.1

的

1.2.2

1.2 Test notes

1.2.1 Please follow the pointed test steps and choose the proper test equipment to conduct adjustment, otherwise good effect of TV set could not be obtained. Pointed bias voltage value should be ensured during test to get satisfied test result.

1.2.2 Be sure that you have the static electricity –protective glove in before test.

2

1) 温度 : 15 ~ 35°C

2) 相 45 ~ 75%

3) 气 86 ~ 106kPa

2 Test environment

1) Temperature : 15 ~ 35°C

2) Relative humidity 45 ~ 75%

3) Air pressure: 86 ~ 106kPa

3

1) () 1 台

2) 万用表(VICTOR VC9801) 1 台

3)

制		KLXXCSXXQ 液晶 KLXXCSXXQ LCD TV	KLXXCSXXQ - TS		
			版本号	第 1	共 31
工			1		
批准		Test Manual			

4)彩色分析)	1 台
5)TV		
6)		1 个
7) AV, VGA, SCART, HDMI, SCART YPbPr USB 信号		1 套
8) 型号: ALL - 11C2		1 套

3 Test equipment

1) Computer		1 set
2) Multi-meter (VICTOR VC9801)		1 set
3)Video Signal Generator(ChromaModel2227/2327/VG859/SFU)		1 set
4) Color Analyzer (Chroma Model 7120)		1 set
5) TV Video Signal Generator (FLUKE PM54200)	1 set	
6) Remote controller with factory keys	1 set	
7) AV,VGA, SCART,HDMI Signal line etc		1 set
8) ALL - 11C2		1 set

4.

	/		SPEC
1. M/B	数位	JSK3178-006-晶辰 Min Board	● 若不正常 5.1/ 5.2/5.3 主板的
2. 更新	PC Debug Tool		● 5.5 FLASH 程序 RD 工程师指
3. HDMI EDID 的	PC,ALL-11 Debug Tool、HDMI 信 号		● 5.5 HDMI EDID 作 (DVI 时不作操作)
4. HDCP KEY 的	PC,ALL-11 Debug Tool		● 5.5 HDCP KEY 操作 (DVI 时不作操作)
5. 工厂菜 入			● 工厂菜 MENU” 5 下 遥控器上的 “ RECALL” 即可

								KLXXCSXXQ - TS
	数量	分区	更改					

6. 出厂 入缺省			<ul style="list-style-type: none"> ● 厂菜 INITIAL” , 等 AC 电源。
7. Auto color	(FLUKE PM54200 PM5418)	YPbPr : 号; (YPbPr 通	<ul style="list-style-type: none"> ● 厂区菜 SOURCE” 下先 YPbPr” 再 “ ADC ADJ” 按“VOL+” 入, 再 AUTO TUNE” , “ OK” , 失 NG” , 需重新
8. 色温 白平衡调整			<ul style="list-style-type: none"> ● 此 Auto Color
a AV 下色温及 亮、暗平衡	TV 信号 彩色信号分析		<ul style="list-style-type: none"> ● 在工厂菜 COLOR TEMP” , COLOR TEMP NOMAL” R/G/B OFF, 使暗 衡 R/G/B GAIN, 使白 温 9300。
b Y, Pb, Pr 下色 温及亮、暗平衡	高清 生器 彩色信号分析		<ul style="list-style-type: none"> ● 在工厂菜 COLOR TEMP” , COLOR TEMP NOMAL” R/G/B OFF, 使暗 衡 R/G/B GAIN, 使白 温 9300。
c VGA 下色温及 亮、暗平衡	高清 生器 彩色信号分析	用	<ul style="list-style-type: none"> ● 在用 “COLOR TEMP WARM”, 工厂菜 7500 ; COLOR TEMP NORMAL” 9300 (指默

								KLXXCSXXQ - TS
								第 3
	数量	分区	更改					

9. TV mode	工厂	PAL 制信号	<ul style="list-style-type: none"> ● 在用正常 花, 无信号几分 ● 檢 Auto Search / Management、等是否正常。
10. VIDEO	DVD Video Cable	播放 DVD DVD /逐行	<ul style="list-style-type: none"> ● 画面清晰流, 伴音
11. SCART SCART1 : RGB/CVBS SCART2 : RGB/CVBS/YC	TV 生器 FLUKE PM54200	PAL 制 NTSC 制信 号	<ul style="list-style-type: none"> ● 画面清晰流, 声音是否正常。
12. Y, Pb,Pr SDTV: 576P/480P HDTV: 720p/1080i	HDTV Receiver ATSC HDTV Tuner Component cable (YPbPr 通 SCART2	播放 SDTV/HDTV (Y,Pb,Pr)	<ul style="list-style-type: none"> ● 画面清晰流, 声音是否正常
13. VGA INPUT	PCVGA Cable TV BOX D-SUB cable	PC Mode。参 5.5	<ul style="list-style-type: none"> ● 各 Mode 均能正常 ● PC 可以自 ● 采用外接机, 画面
14. HDMI	SAMSUNG DVD-HD948 DVD (或 HDMI 的 DVD) HDMI Cable	HDMI Mode 参見附表 5.6	<ul style="list-style-type: none"> ● SOURCE HDMI ● 各 Mode 的画面均能正常, 画面清晰流, 声音是否正常
15. HDCP 檢	DVD (或 HDMI 的 DVD) VGA859 或同等級被		<ul style="list-style-type: none"> ● SOURCE HDMI ● HDMI/HDCP 的, 是否 "PASS"。
16. 耳机功能	耳机、DVD	TV 或 DVD IN	<ul style="list-style-type: none"> ● 插上耳机, 主喇叭无声, 耳机声音正常, 按 VOL+, 耳机声音是否正常。

								KLXXCSXXQ - TS
								第 4
	数量	分区	更改					

			● ,主喇叭声音正常。
17. 遙控功能	PC 、 DVD Pattern Generator TV Signal Generator HDTV Player		● 正常。

4. Test item and method

ITEM		Equipments	Requirements	Procedure and SPEC
Program Menu.				
1	M/B Voltage confirmation	Digital Multimeter	JSK3178-006 Min Board	1. Connect Power to check whether Power LED displays the green light or not. 2. Please refer to appendix 5.1/5.2/5.3 if there is abnormal phenomenon.
2	Update NVRAM	PC Debug Tool		1. Please refer to appendix 5.5 if there is abnormal phenomenon.
3	Update HDMI EEPROM	PC,ALL-11 Debug Tool 、 HDMI Cable		1. Please refer to appendix 5.5 if there is abnormal phenomenon.
4	Update HDCP KEY	PC,ALL-11 Debug Tool		1. Please refer to appendix 5.5 if there is abnormal phenomenon.
5	Enter factory menu			1. Enter factory menu : Press MENU button on the remote control, then Press “ RECALL” button for 5 times.
6	Enactment factory (default)			1. Enter factory menu, Select “ INITIAL” , turn off the power , then supply the power again.

								KLXXCSXXQ - TS
								第 5
	数量	分区	更改					

11	SCART SCART1 : RGB/CVBS SCART2 : RGB/CVBS/YC	FLUKE PM54200	Output PAL and NTSC Signal	1.Screen is clear and fluent, Audio checks if the output is normal.
12	Y,Pb,Pr SDTV: 576P/480P HDTV: 720p/1080i	HDTV Receiver ATSC HDTV Tuner Component cable	Play DVD SDTV/HDTV (Y,Pr,Pb)	1.Screen is clear and fluent, Audio checks if the output is normal.
13	VGA INPUT	PC VGA Cable TV BOX D-SUB cable	PC Mode Please refer to appendix 5.5	1.Apiece Mode Screen is clear and fluent. 2. Play TV BOX Screen is clear and fluent, Audio checks if the output is normal.
14	HDMI check	SAMSUNG DVD-HD948 Gdbbk DVD (or HDMI of DVD) HDMI cable	HDMI Mode Please refer to appendix 5.6	1.Select "SOURC"Eand Select "HDMI" 2.Apiece Mode: Screen is clear and fluent, Audio checks if the output is normal.
15	HDCP	DVD (or HDMI of DVD) HDMI cable		1.Select "SOURC"Eand Select "HDMI" check Signal Generator output HDMI/HDCP Signal, checks if the output is"PASS"
16	Earphone Output function check	Earphone、DVD	TV or play DVD IN	1. plug into Earphone , speaker aphonia , Earphone Audio is normal , Press VOL+- Key Set the sound volume.. Audio checks if the output is normal
17.	remote control function check	PC、DVD Pattern Generator TV Signal Generator	VCD or play DVD IN	1. Check if the apiece mode function normal.

4.1 附件

4.1.1 M/B

4.1.2

4.1.3

4.1 Accessories

								KLXXCSXXQ - TS
	数量	分区	更改					第 7

- 4.1.1 Power Supply Board/ M/B Voltage confirmation.
- 4.1.2 The input and output characteristic test of power
- 4.1.3 Intention of test: Check input and output to find whether short circuit or not.

4.2

万用表

M/B

序号			
1	交流	交流	无短路
2	V24	V24 CON3	无短路
3	V12	V12 CON3	无短路
M/B			
1	24V	副板XS800	无短路
2	12V	F801	无短路
3	5V	F802	无短路
4	3.3V	N807	无短路
5	3.3V	N804 N808	无短路
6	2.5V	N805	无短路
7	1.8V	N806	无短路
8	PANEL 12V	L823	无短路
	PANEL 5V	L830	无短路
9	TUNER 5V	L828	无短路

若有短路

4.2 checking method:

use Multimeter (VICTOR VC9801) of resistor to check No/Yes short circuit

Number	Item	Test Point	Standard
Power			

								KLXXCSXXQ - TS
	数量	分区	更改					

Supply			
1	The resistor of AC input	AC Input Connector CON1	No short circuit
2	The resistor of 24V output	24V output of connector CON3	No short circuit
3	The resistor of 12V output	12V output of connector CON3	No short circuit
M/B			
1	The resistor of 24V output	V24 output of connector subsidiary board XS800	No short circuit
2	The resistor of 12V output	12V output of connector F801	No short circuit
3	The resistor of 5V output	5V output of connector F802	No short circuit
4	The resistor of 3.3V output	3.3V output of connector N807	No short circuit
5	The resistor of 3.3V output	3.3V output of connector N804 N808	No short circuit
6	The resistor of 2.5V output	2.5V output of connector N805	No short circuit
7	The resistor of 1.8V output	1.8 output of connector N806	No short circuit
8	The resistor of PANEL 12V output (32 inch series)	L823	No short circuit
	The resistor of PANEL 5V output (26 inch and 40 inch series)	L830	No short circuit
9	The resistor of TUNER 5V output	TUNER 5V output of connector	No short circuit

Please check short circuit point on the PCB board if you find short circuit.

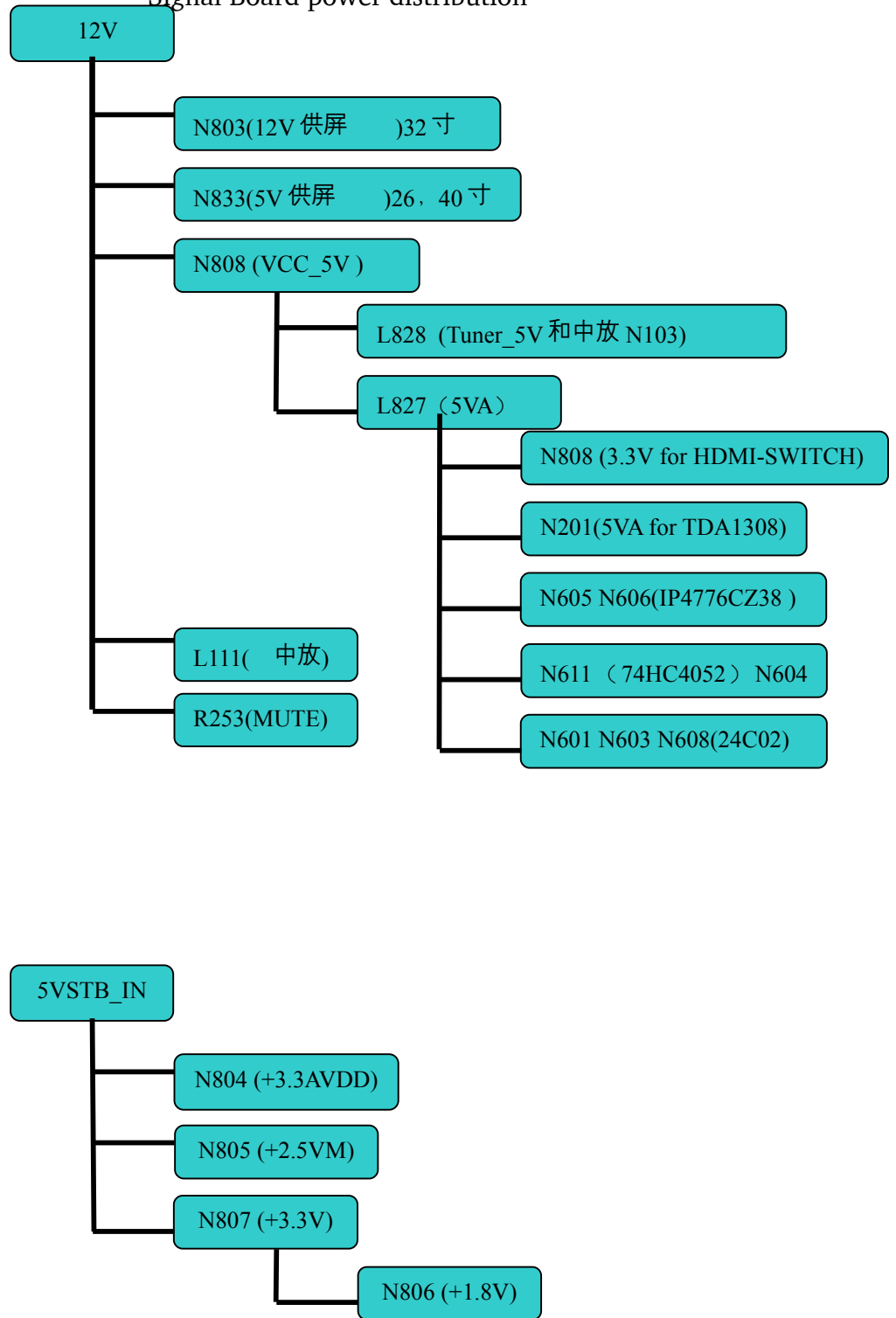
4.3 信号
4.3.1 信号

信号

4.3 Signal Board part
4.3.1 Signal board power part

								KLXXCSXXQ - TS
								第 9
	数量	分区	更改					

Signal Board power distribution



								KLXXCSXXQ - TS
数量	分区	更改						

4.3.2

先将前

4.3.2 Verify the state of TV set

Please switch the TV on by "Power on/off" switch ,Then verify the LED color. Red is standby state and blue is working state.

4.3.3

若指示灯

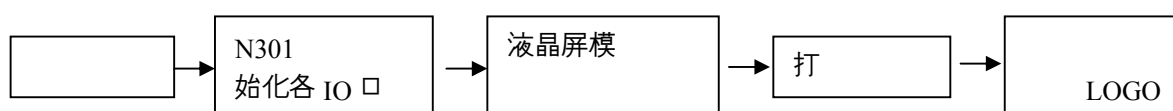
N807、 N808

出

4.3.3 Checking Supply Power.

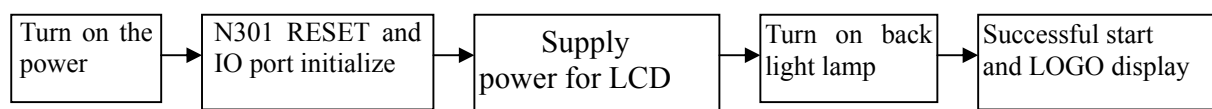
If the color of LED is green,the power supply for signal board 。 N808 and N833 supply 5V,N804、 N807、 N808 supply 3.3V power(Test the PIN 2).N805 supply 2.5V(Test the PIN 2),N806 supply 1.8V. All these are for main IC N301 and DDR N302.

4.3.4 数字信号板信号部分



4.3.4 Digital signal part

start order :



4.3.5 通

								KLXXCSXXQ - TS
	数量	分区	更改					

4.3.5 After turning on the power, if blank screen appears (no back light lamp), just press POWER button several times, if blank screen still there.

4.3.6

4.3.6 Check if the voltage of every power supply is normal.

4.3.7

4.3.7 Check if the crystal oscillator Z301 (14.318180MHz) oscillate or not, and oscillate frequency is right or not.

4.3.8

前

4.3.8 Back light control signal (BK_LON) of XS802 has high level (above 3V) or not, if not, check whether fault soldered or short circuit happened.

4.4 白平衡

4.4.1 接收信号

AV 和 PC 信号,

5 尼

特, 亮

90 尼特。

4.4.2

User RGB 菜

B-R	0-63	默	32
B-G	0-63	默	32
B-B	0-63	默	32
C-R	0-205	默	128
C-G	0-205	默	128
C-B	0-205	默	128

4.4.3 使

X=0.285, Y=0.293),

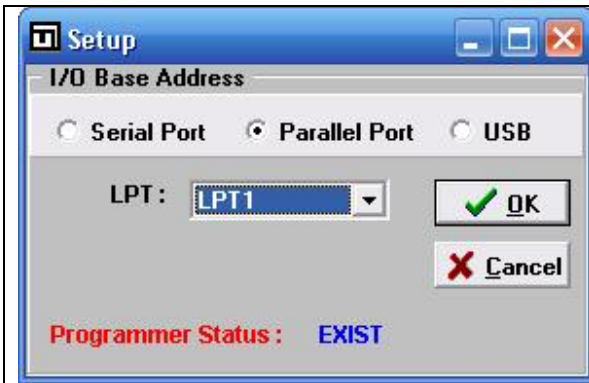
4.4 White calibration adjustment

4.4.1 Receive black or white signal under AV or PC mode, adjusting brightness and contrast to set the brightness to 5 Nit in dark area and 90 Nit in bright area.

4.4.2 Adjust white balance. Enter factory menu, select User RGB Menu,

Adjust B-R	0-63	default : 32
B-G	0-63	default : 32
B-B	0-63	default : 32
C-R	0-205	default : 128
C-G	0-205	default : 128

								KLXXCSXXQ - TS
	数量	分区	更改					第 12

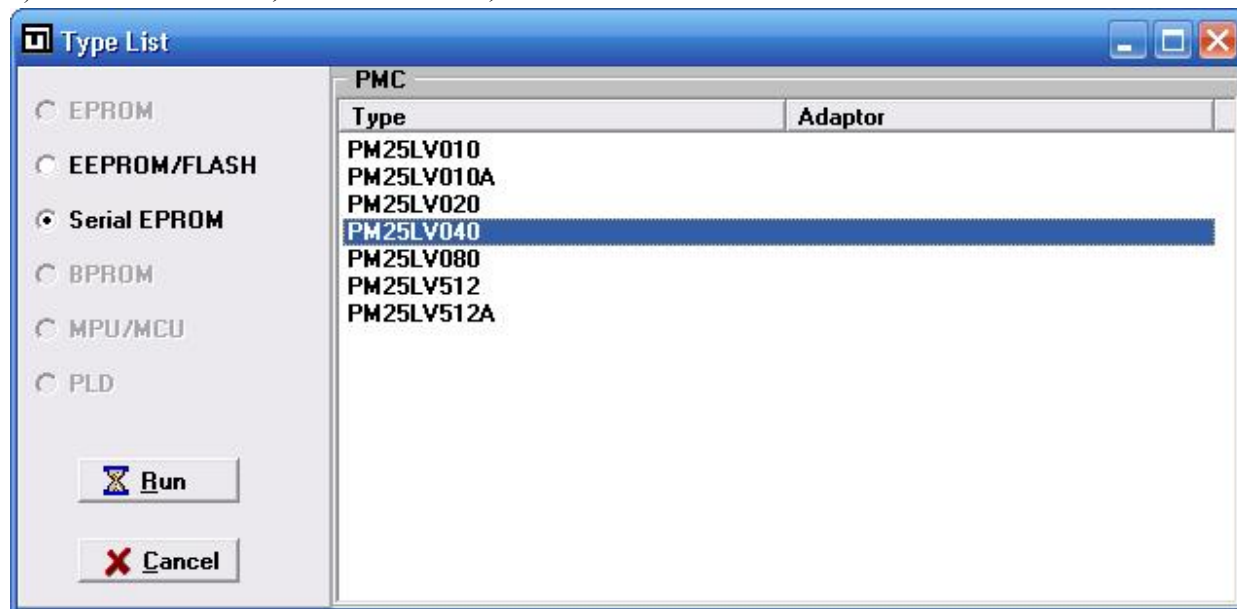


3) 点 Device , 双 PMC ;

								KLXXCSXXQ - TS
	数量	分区	更改					

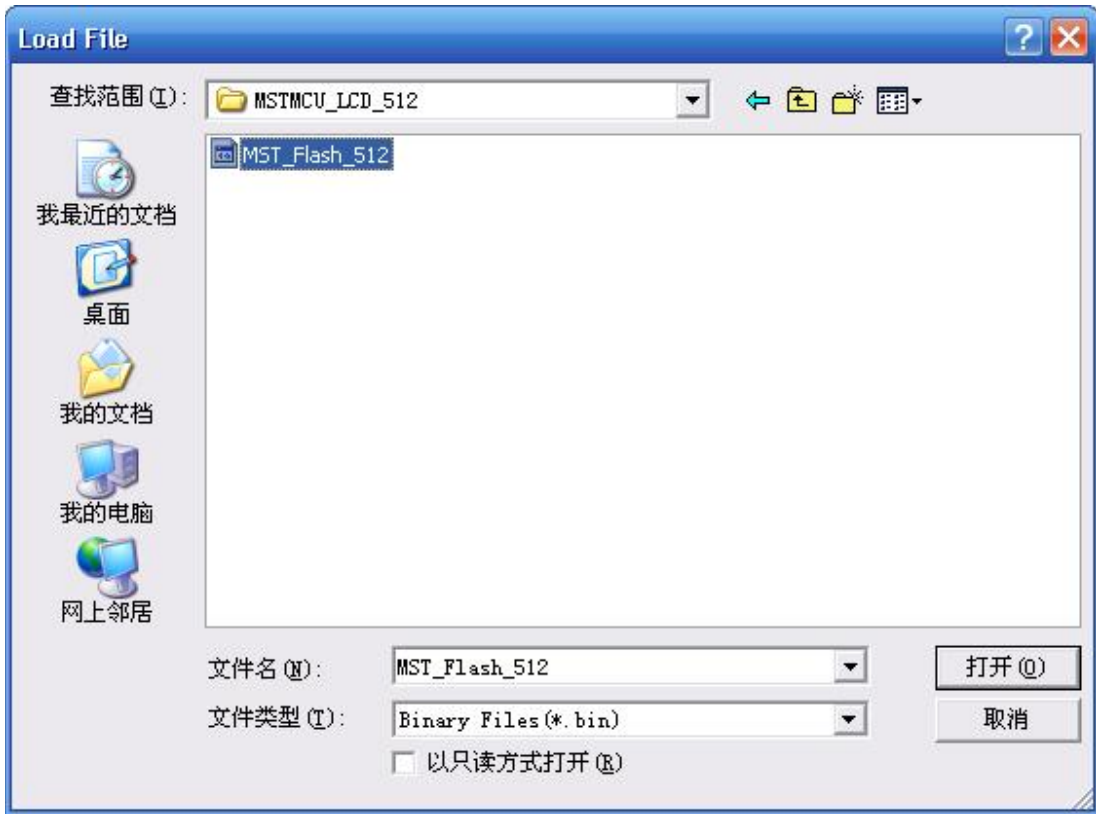


4) Serial EPROM , 双 PM25LV040;



5) 在 File 里 Load File To Programmer Buffer ;

								KLXXCSXXQ - TS
								第 15
	数量	分区	更改					

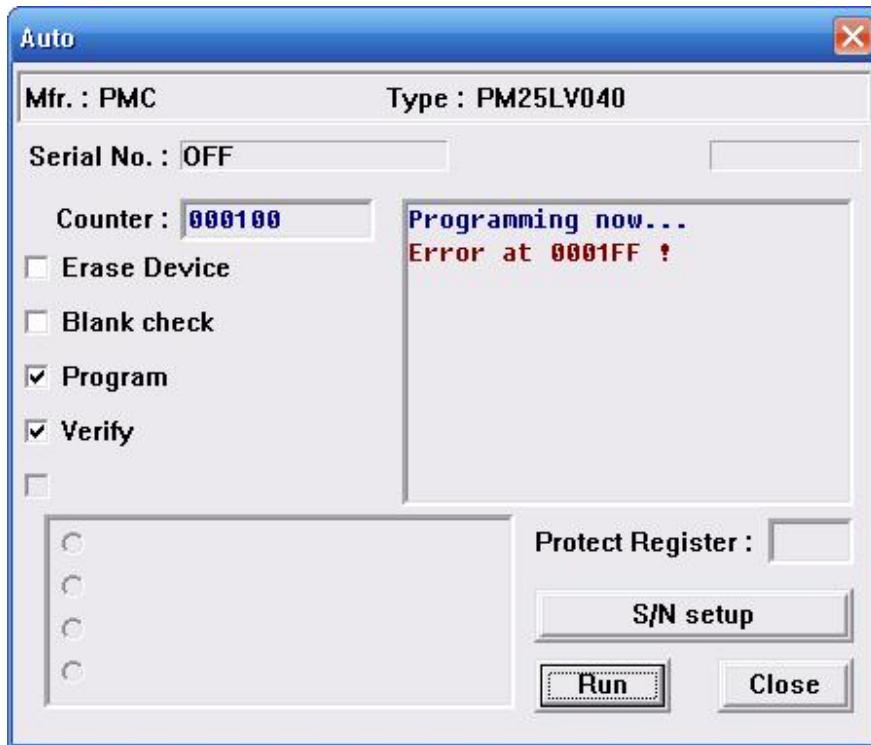


6) 格式 File Formats Binary , Unused Bytes FF , 其他按默认 OK :

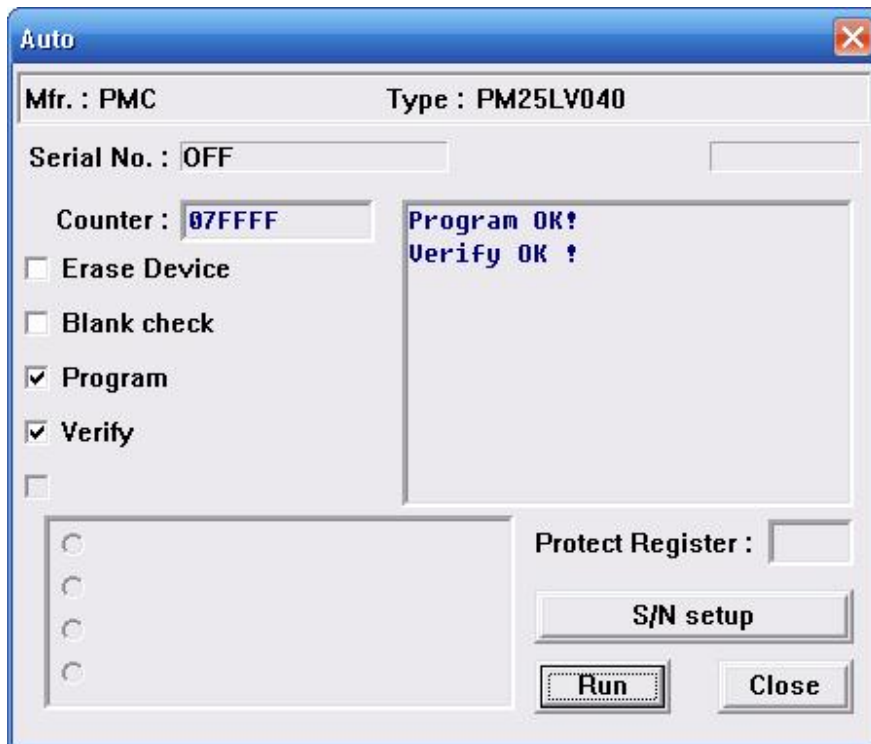


								KLXXCSXXQ - TS
	数量	分区	更改					

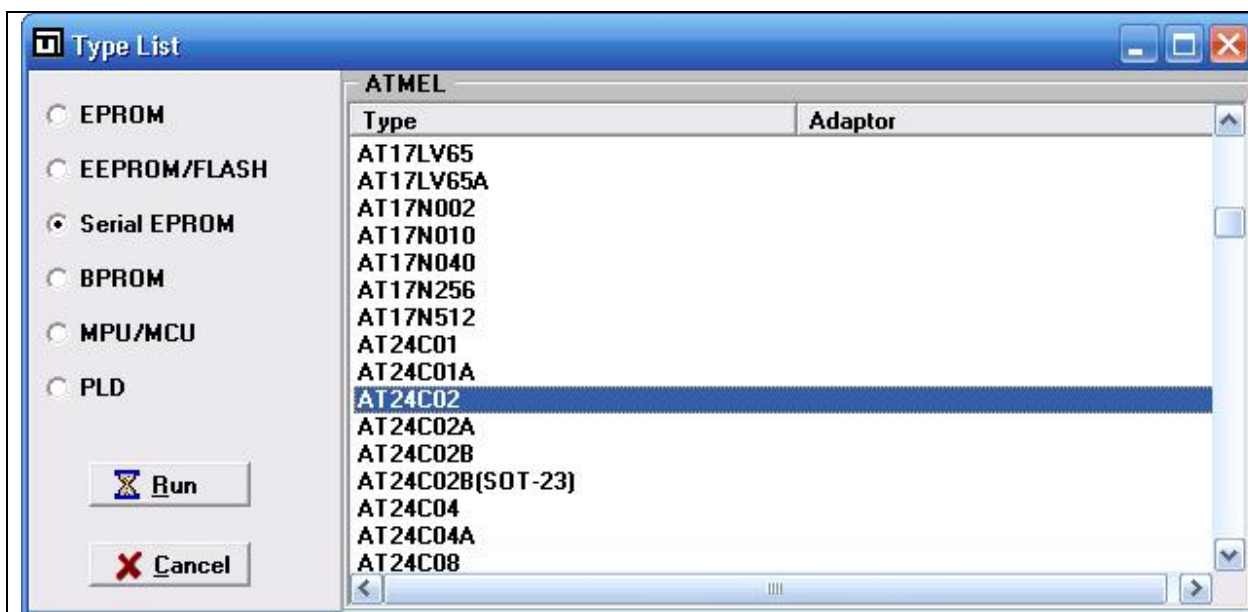
7) 点 Auto Run 即
 如果出现 error 提示 (可能是 IC 插反) :



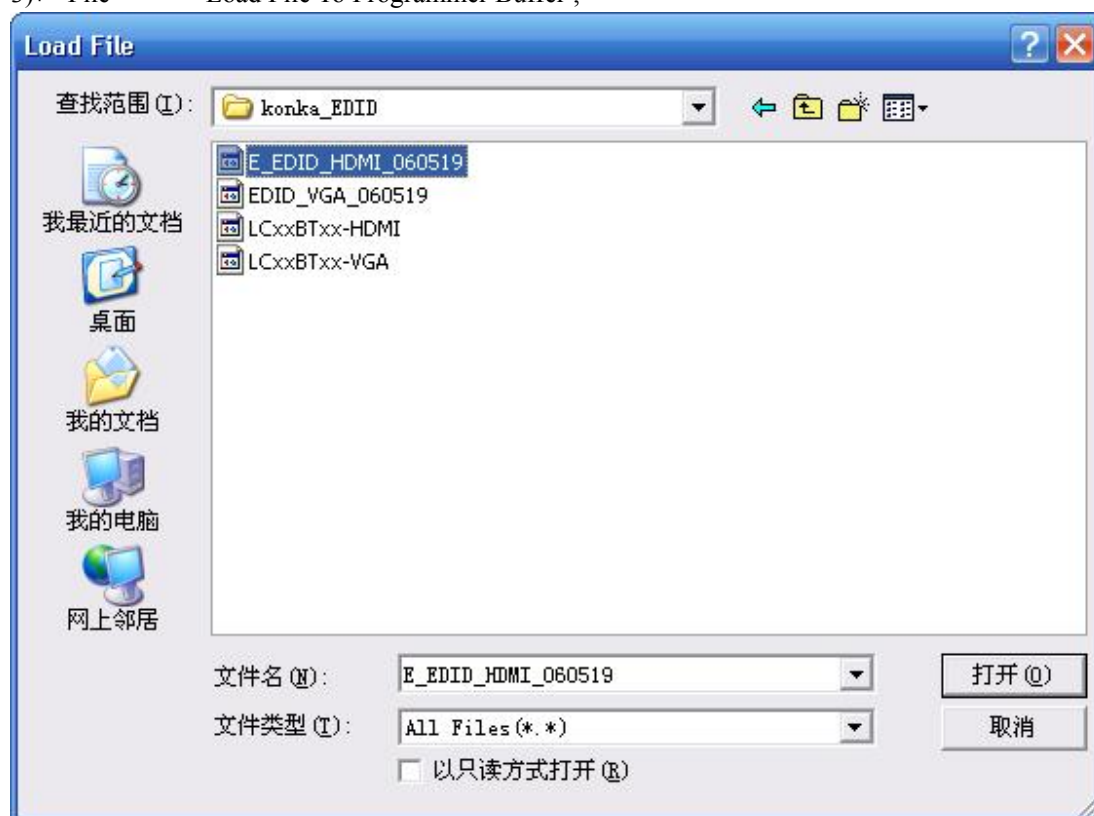
如果正



								KLXXCSXXQ - TS
	数量	分区	更改					第 17

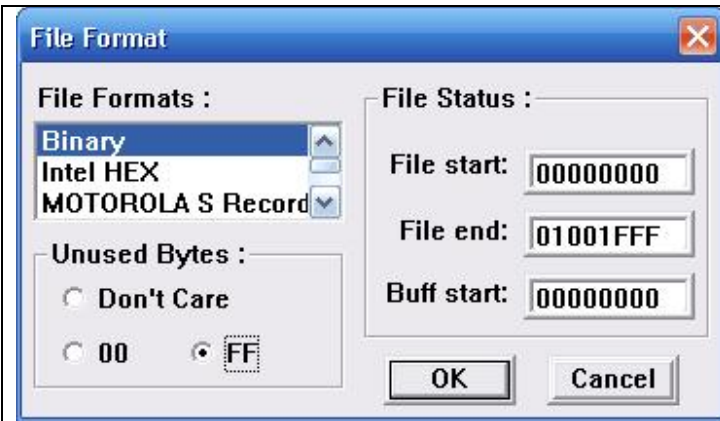


3)在 File 里 Load File To Programmer Buffer ;

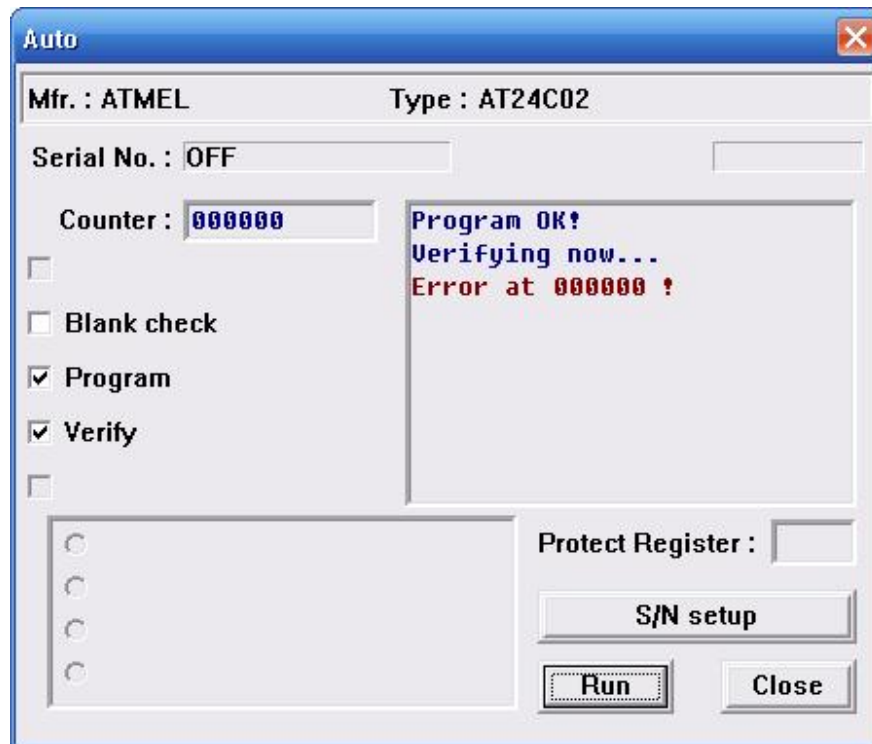


4)格式 File Formats Binary , Unused Bytes FF , 其他按默 OK ;

								KLXXCSXXQ - TS
	数量	分区	更改					第 19

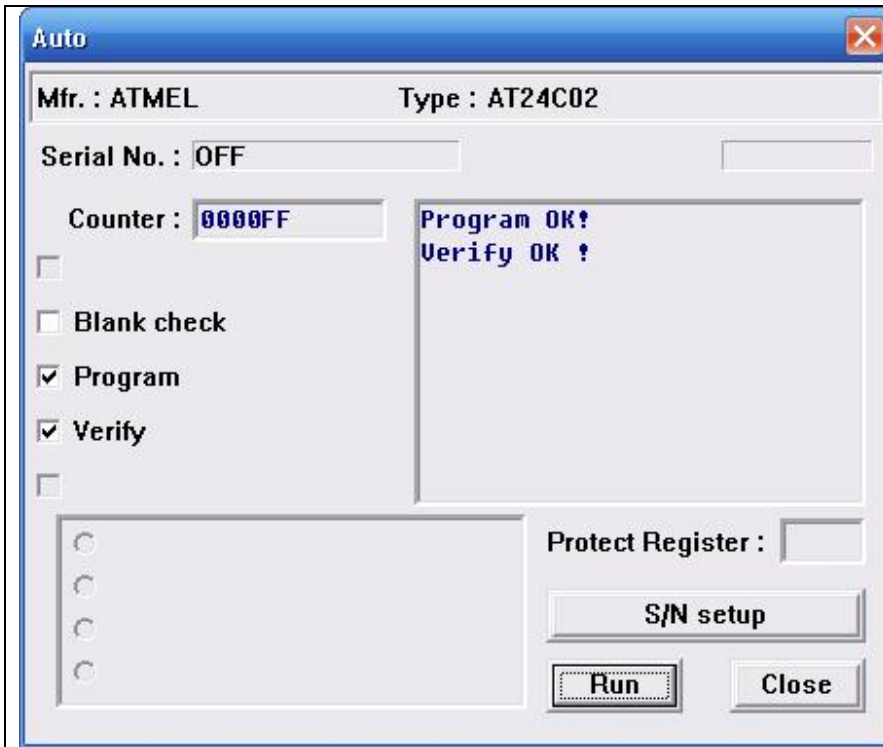


5)点 Auto Run 即
 如果出 error 提示 (可能是 IC 插反) :



如果正

								KLXXCSXXQ - TS
	数量	分区	更改					第 20

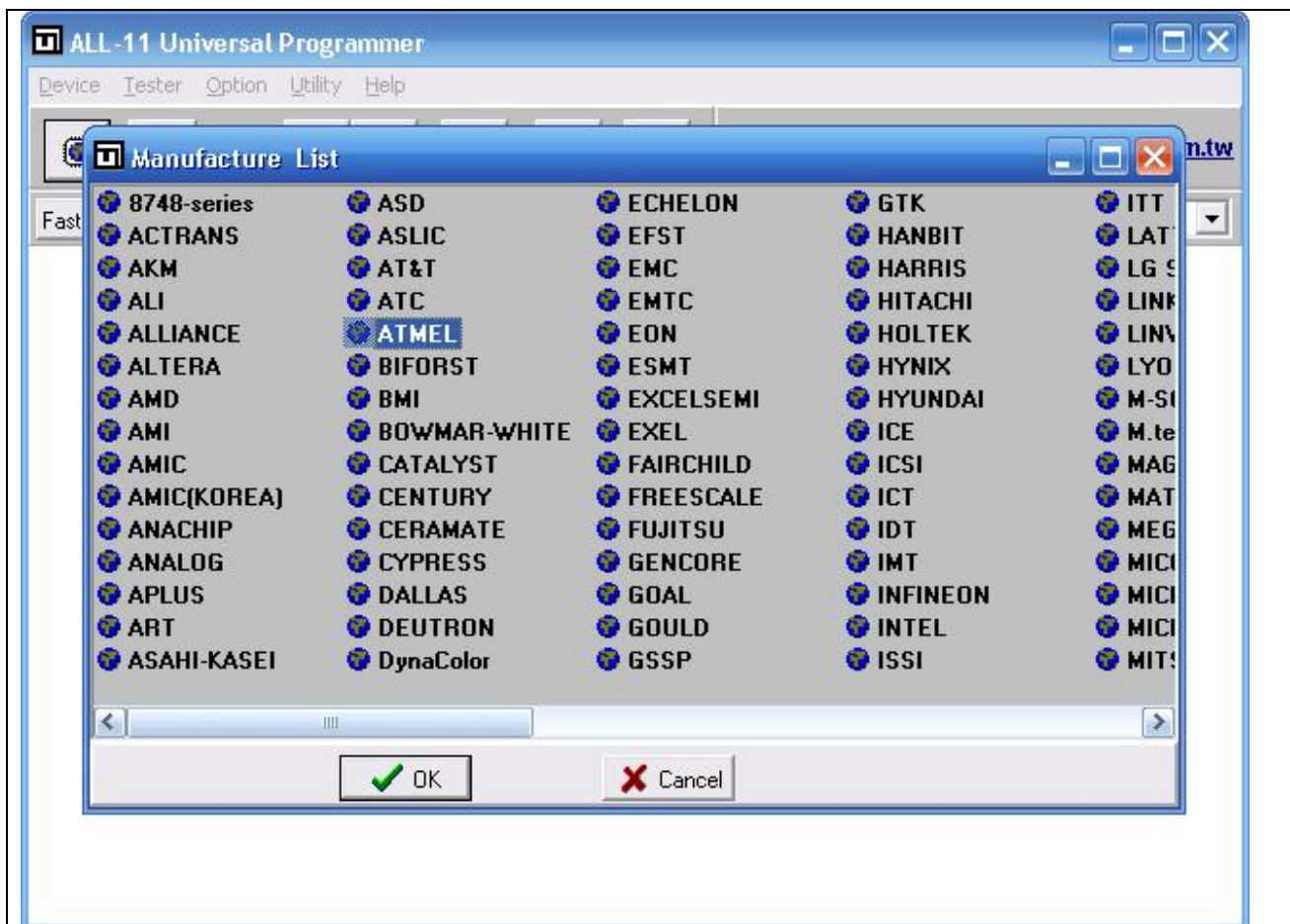


C、HDCP KEY

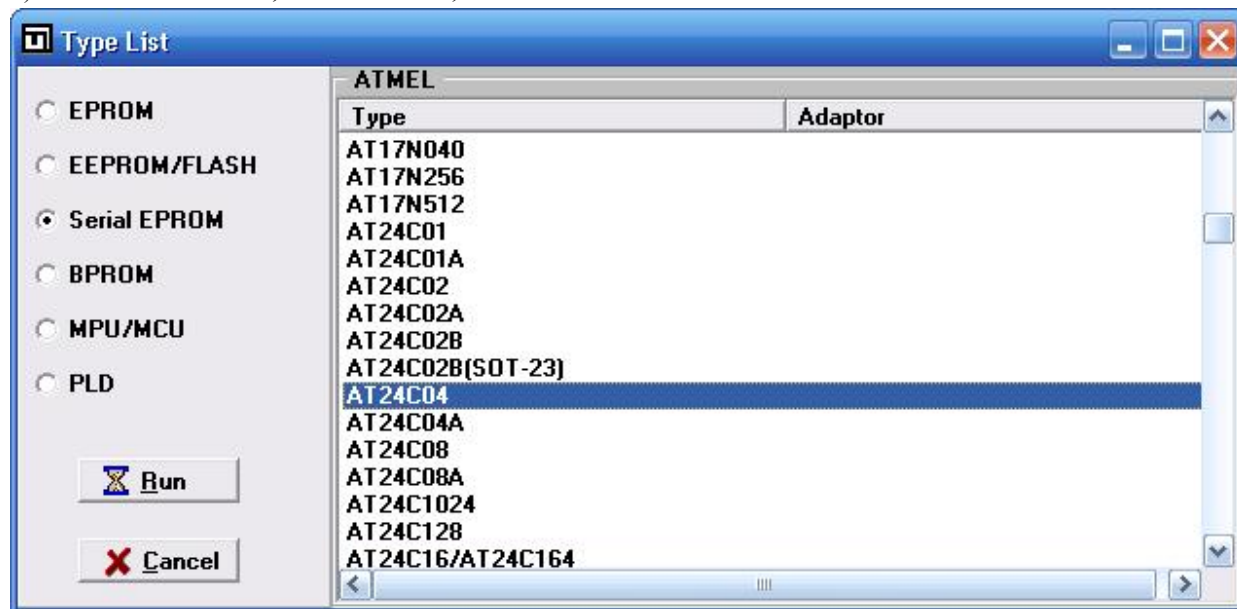
1)打 ALL-11

Device , 双 ATMEL ;

								KLXXCSXXQ - TS
	数量	分区	更改					

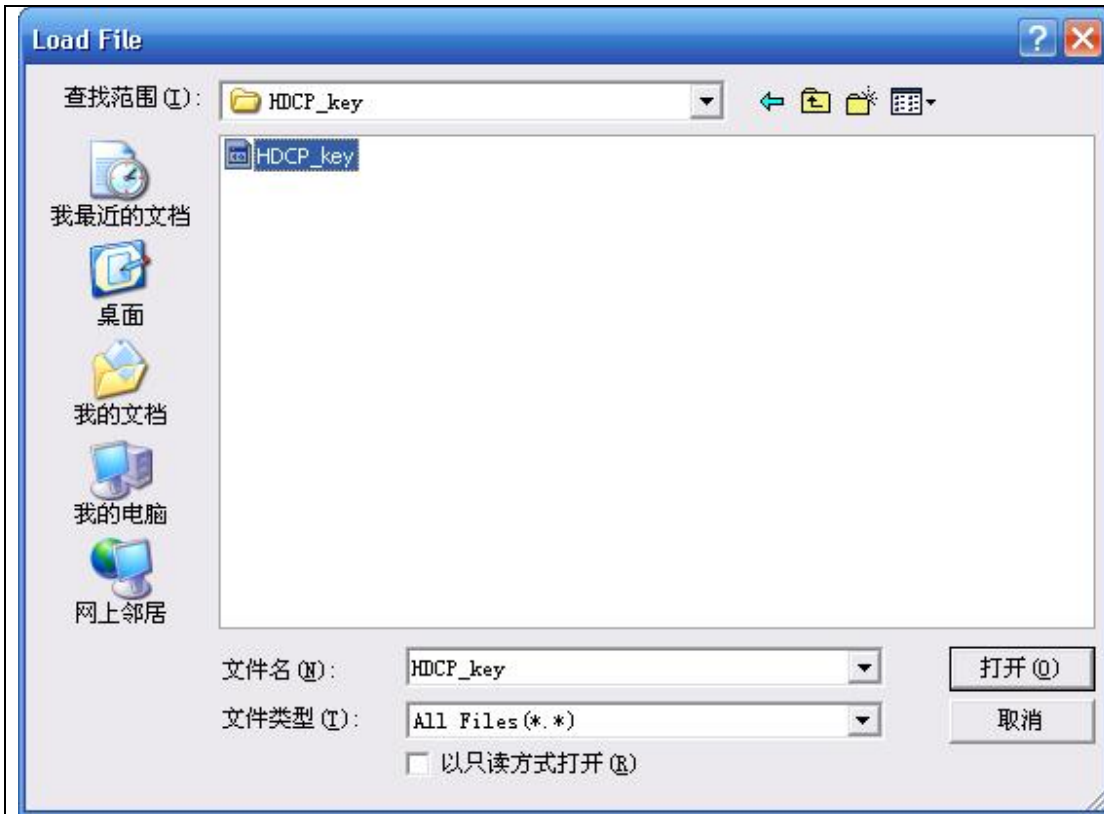


2) Serial EPROM, 双 AT24C04;



3)在 File 里 Load File To Programmer Buffer ;

								KLXXCSXXQ - TS
								第 22
	数量	分区	更改					

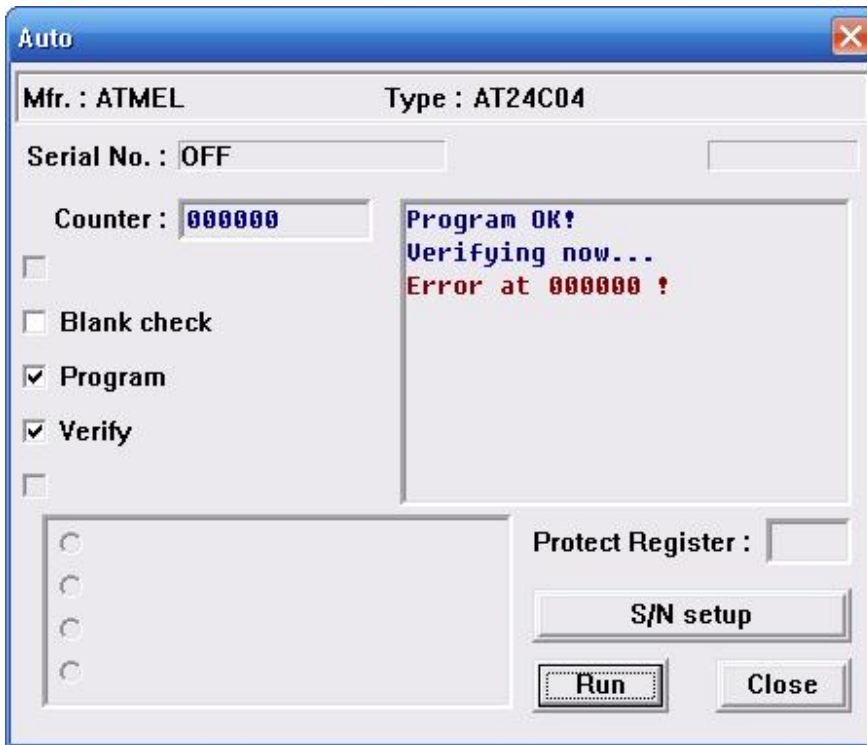


4) 格式 File Formats Binary , Unused Bytes FF , 其他按默认 OK ;

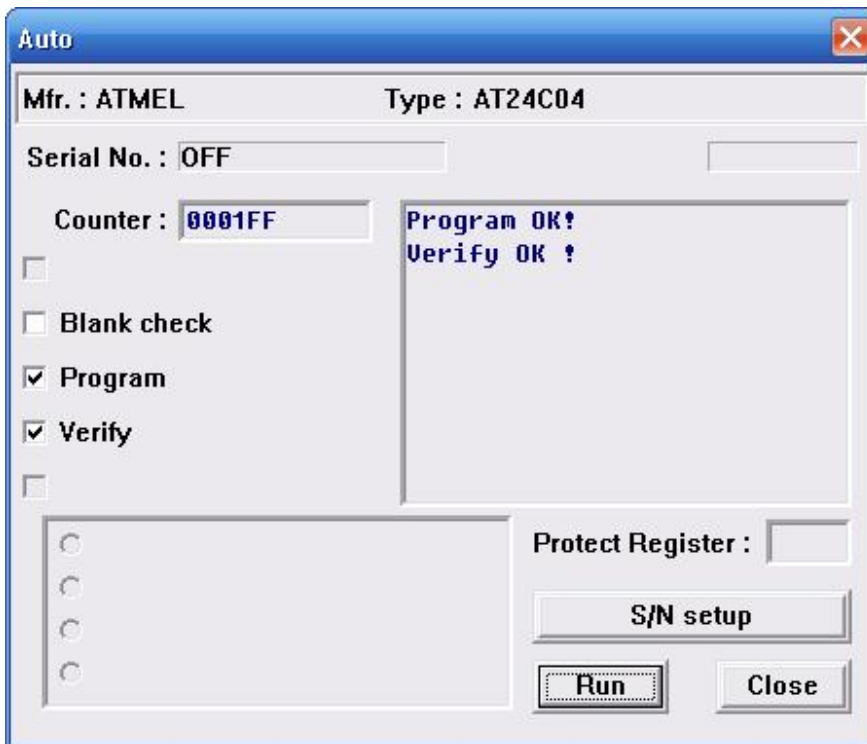


								KLXXCSXXQ - TS
	数量	分区	更改					第 23

5)点 Auto Run 即
 如果出现 error 提示 (可能是 IC 插反) :



如果正



								KLXXCSXXQ - TS
	数量	分区	更改					第 24

附 A :

注 : 在

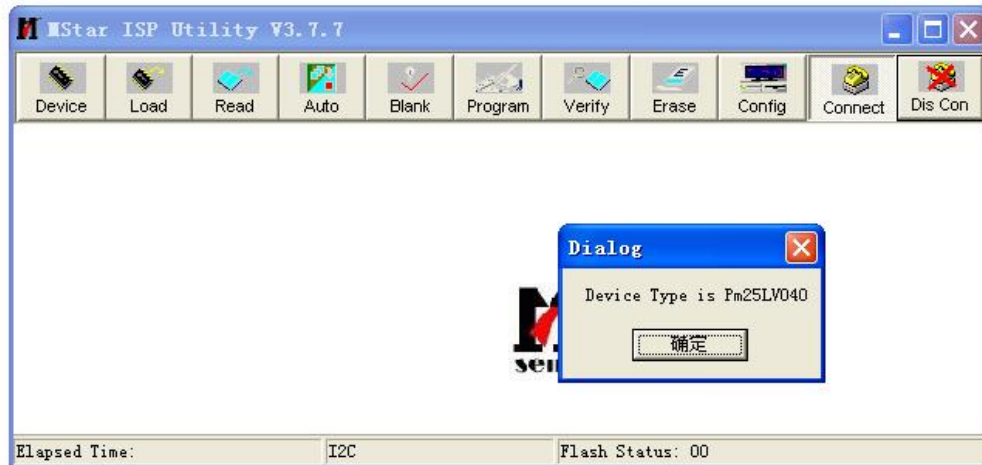
1)

2)

第一 ISP_Tool V3.7.7.exe, 点 Config,



第二 Connect, 出



								KLXXCSXXQ - TS
	数量	分区	更改					第 25

第三 Read, bin 文件。



第四 Auto, Run 即可, Checksum 之后, 假如 Error Run 重新



										KLXXCSXXQ - TS
										第 26
	数量	分区	更改							

附 B:

注:在

1)

2)

3)主板上所有

HDMI2

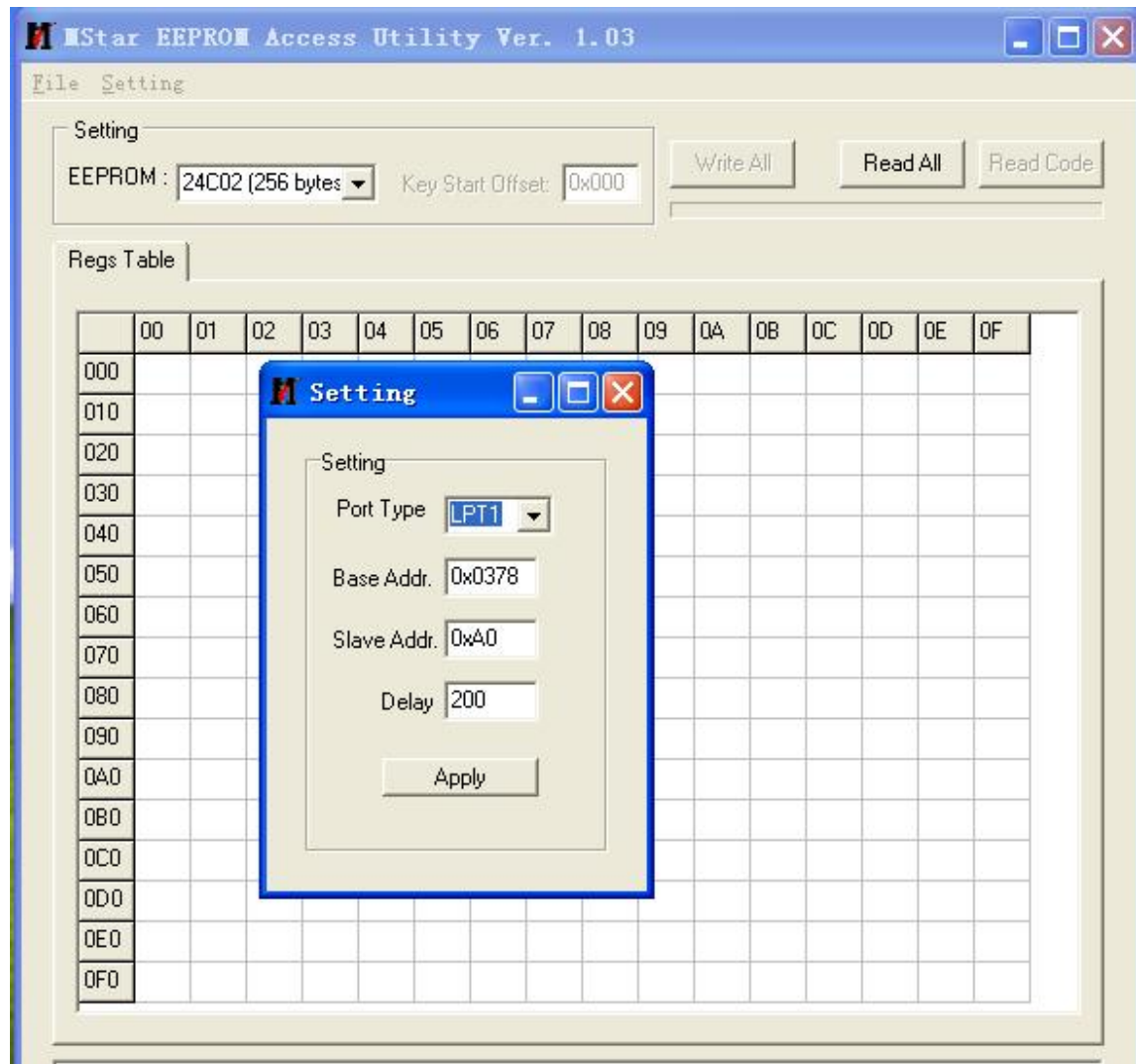
4)因

EDID 是 N603, N601 和 N603
主板上面的

	JP6	JPB	JP7	JP9
HDMI1	S	S	0	0
HDMI2	0	0	S	S
0 : OPEN				
S : SHORT				

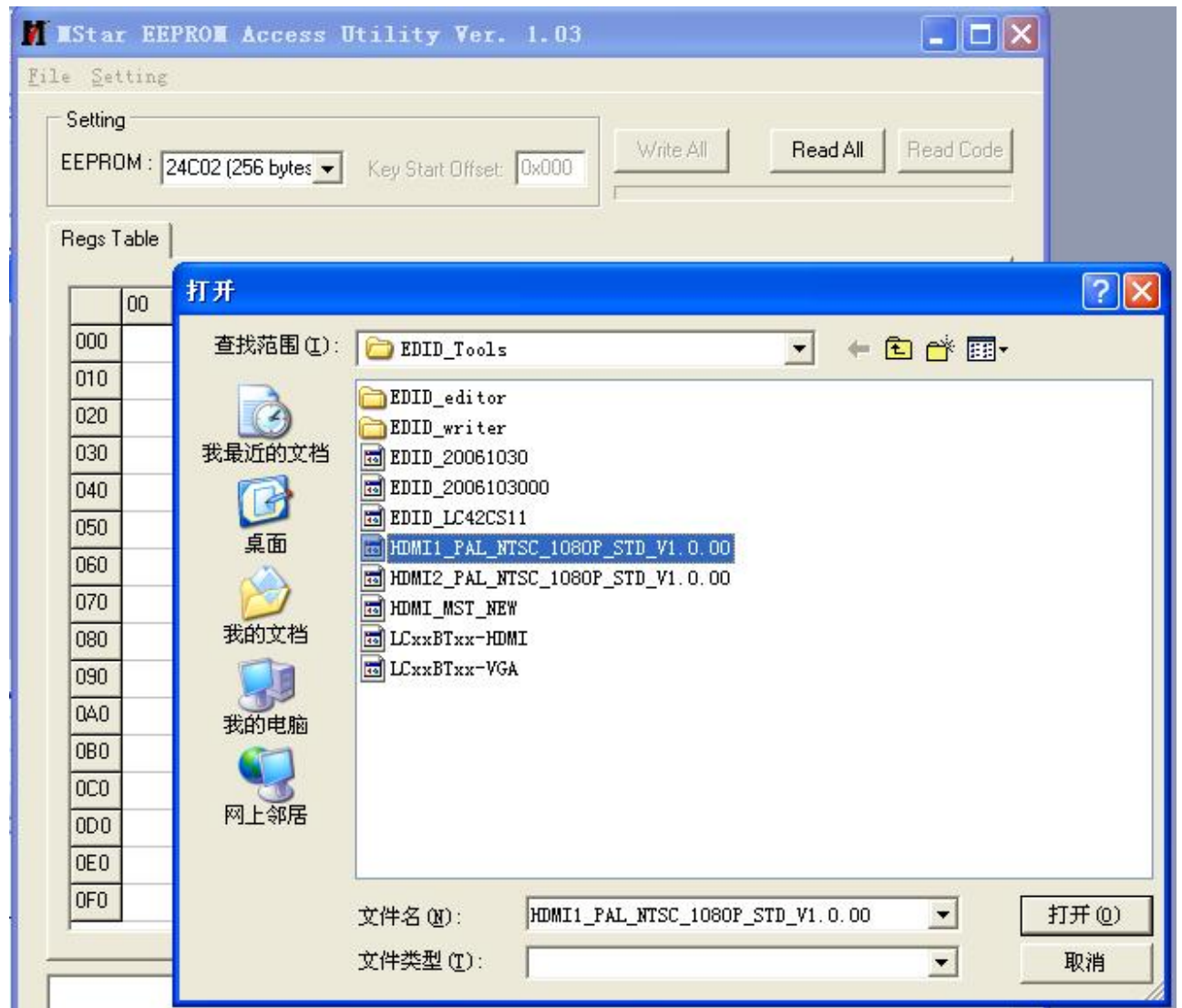
									KLXXCSXXQ - TS
	数量	分区	更改						第 27

第一 MsEEPROM.exe, EEPROM 24C02, 然后点 Setting 里的 I2C, 置如

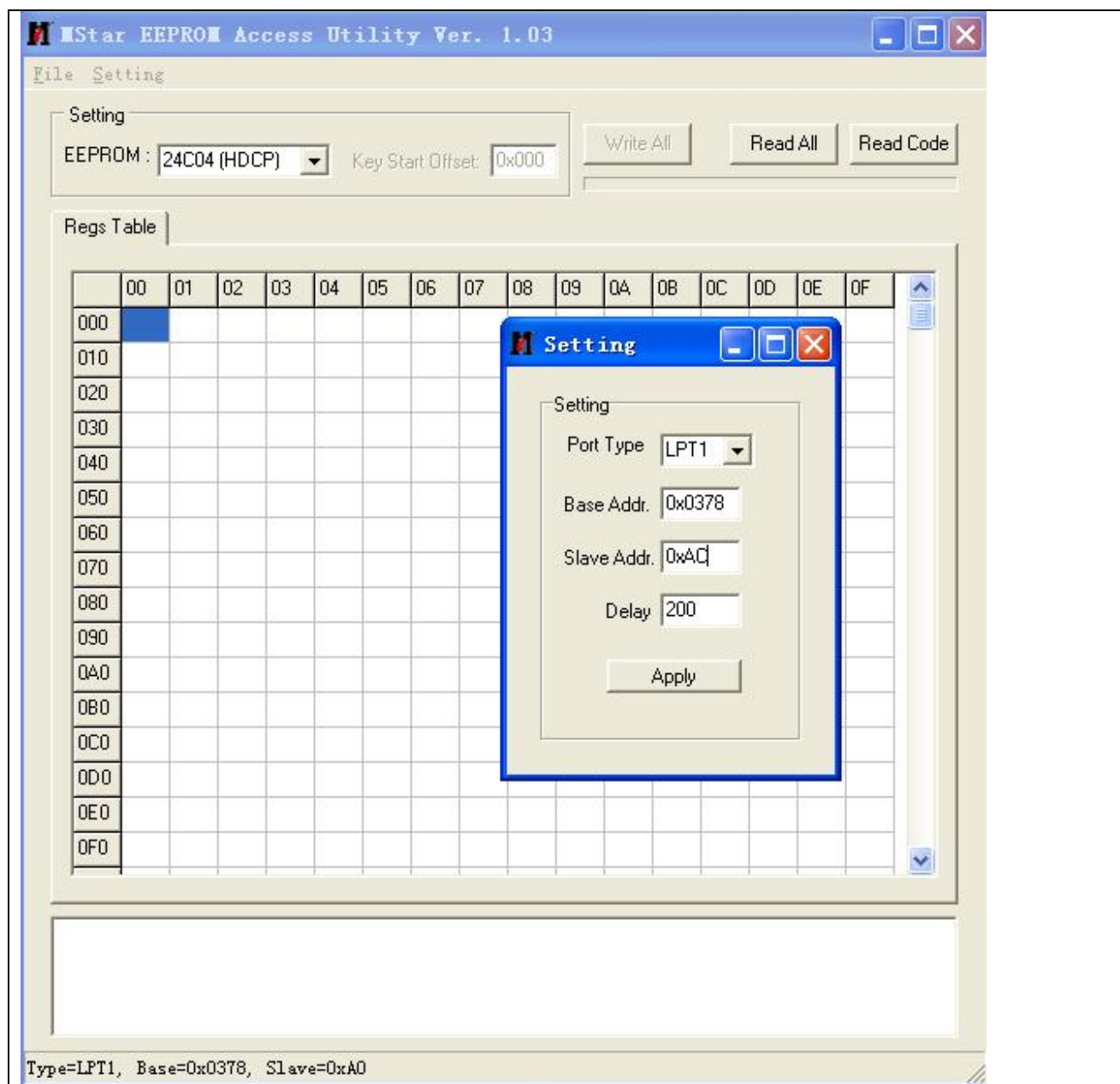


								KLXXCSXXQ - TS
	数量	分区	更改					第 28

第二 File 里的 Load File to Table, 打 EDID。

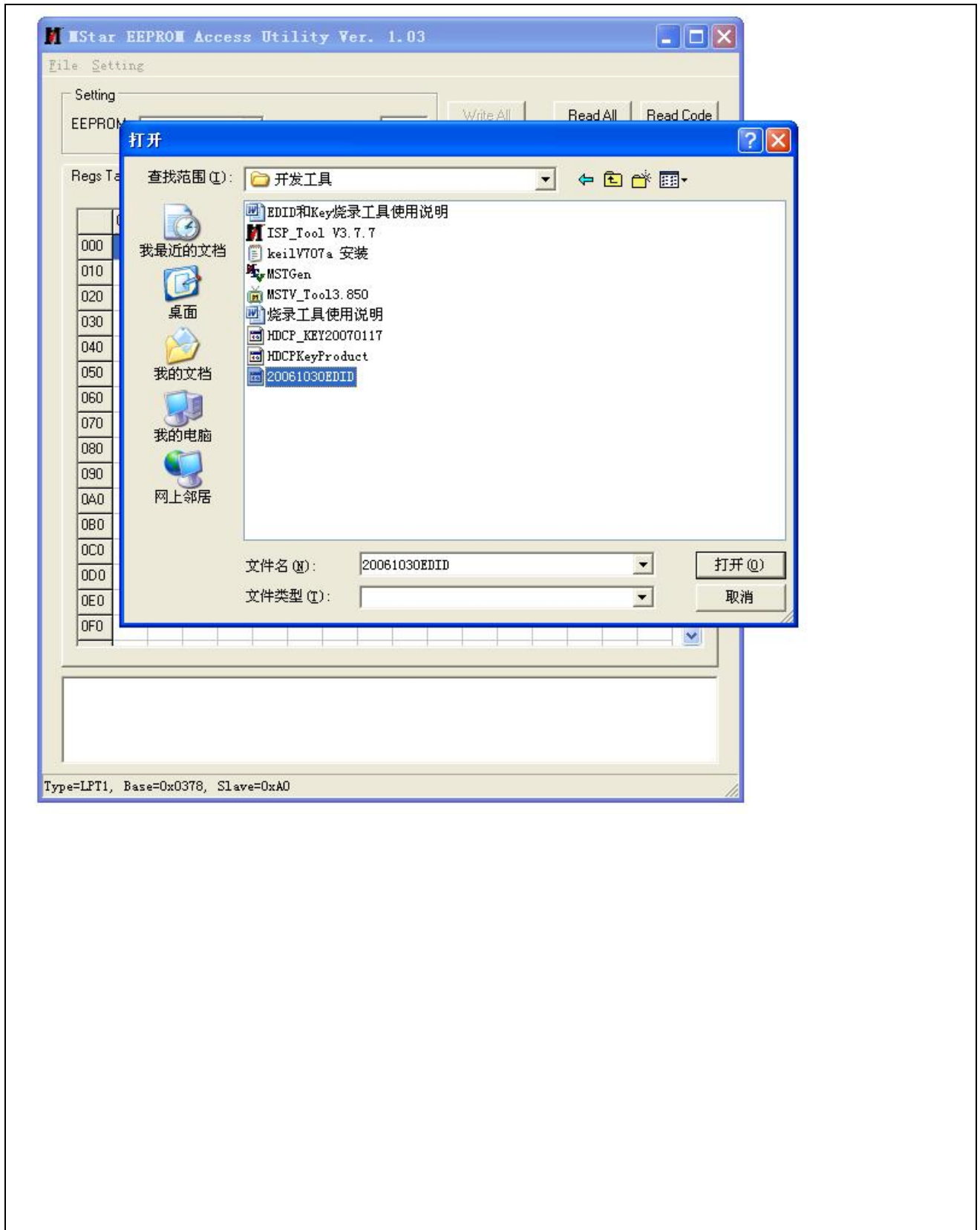


								KLXXCSXXQ - TS
	数量	分区	更改					第 29



第二 File 里的 Load File to Table, 打 HDCP Key。

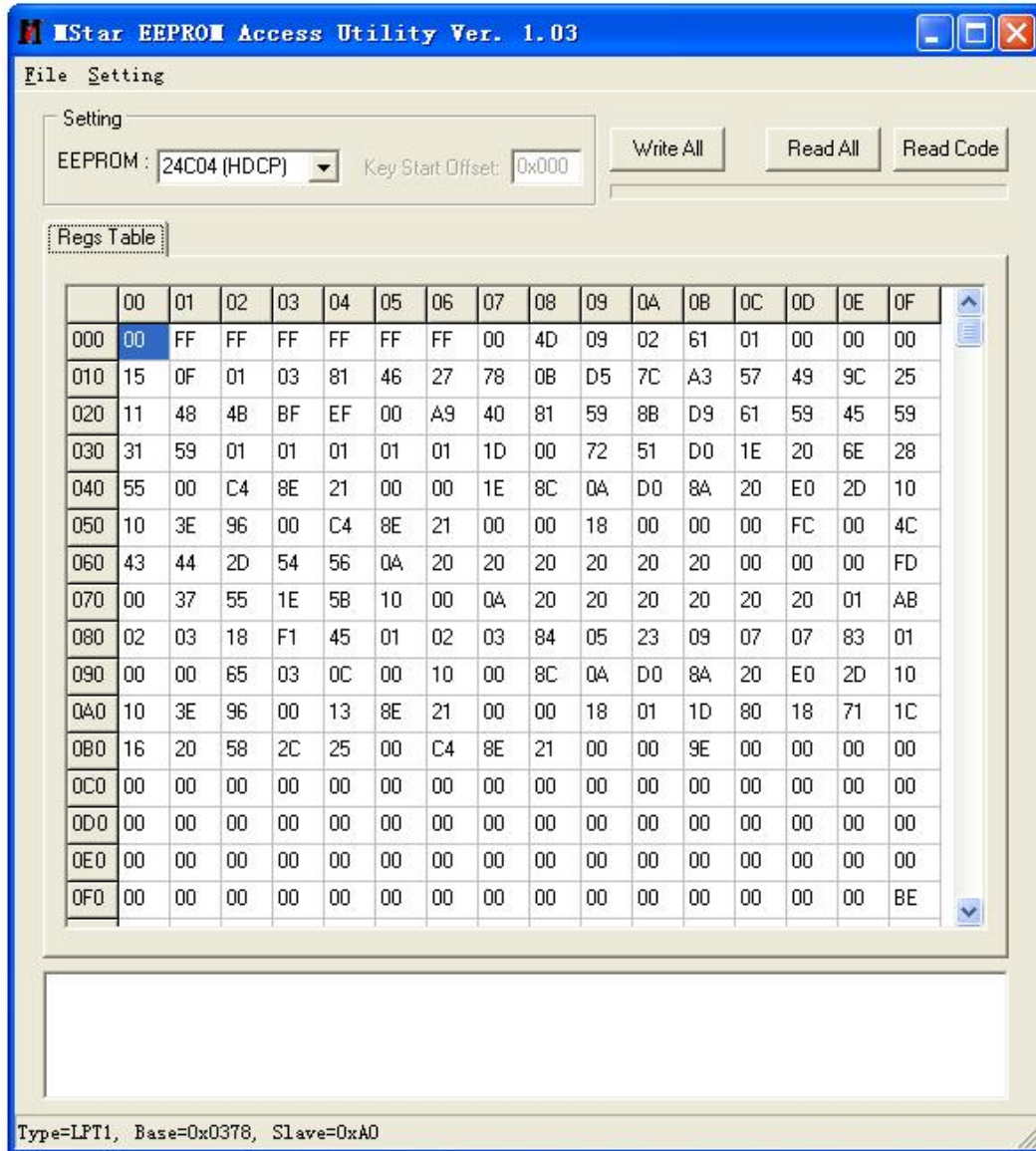
								KLXXCSXXQ - TS
	数量	分区	更改					



								KLXXCSXXQ - TS
	数量	分区	更改					第 33

第三

Write All。

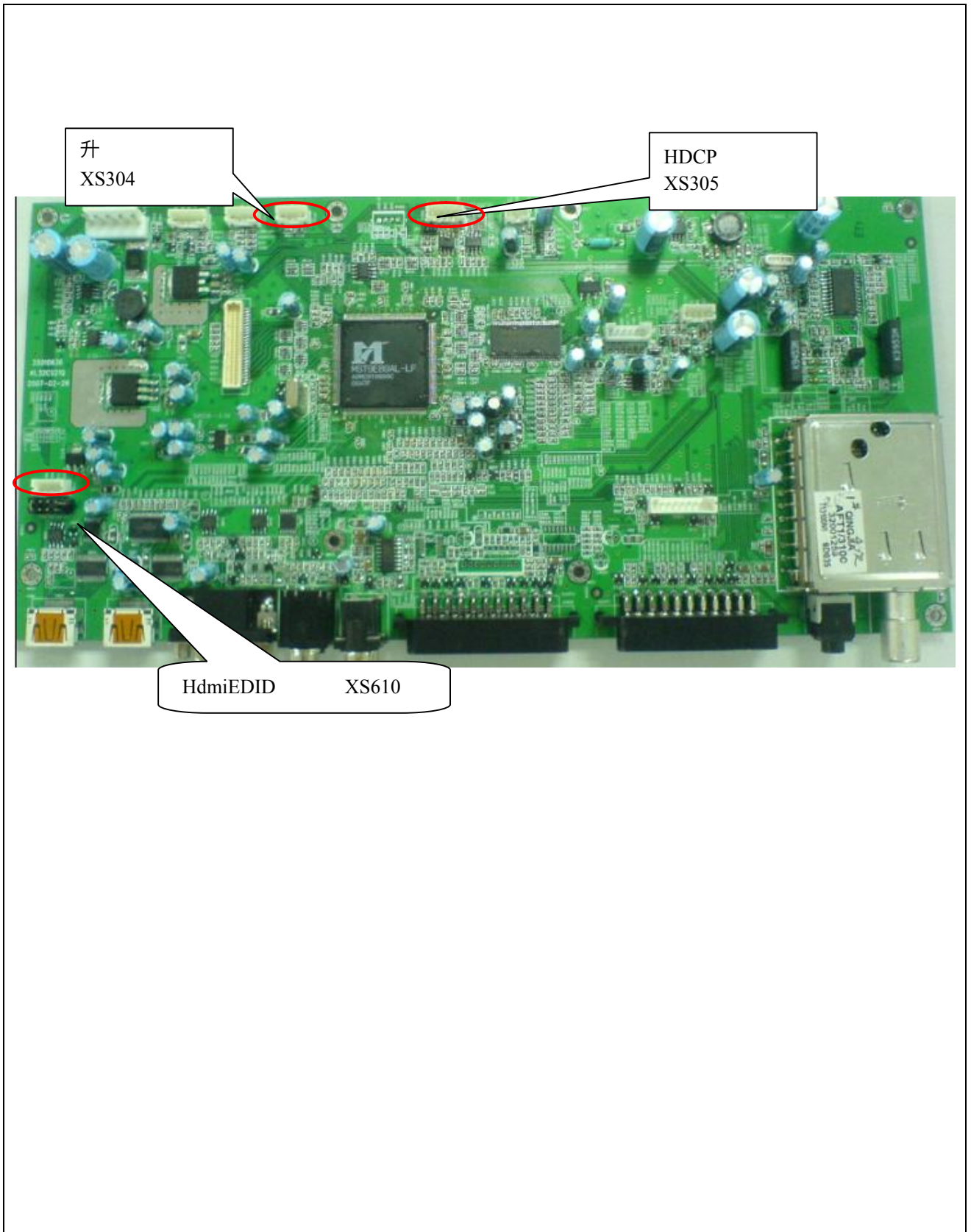


假如 HDCP Key

Regs Table

Read All

								KLXXCSXXQ - TS
	数量	分区	更改					



								KLXXCSXXQ - TS
	数量	分区	更改					第 35

